

MASSIVE MÖBEL

# NIEHOF

ALVERSKIRCHEN

QUALITÄT ECHT PREISWERT

*Alle Zeichnungen stellen Mustermöbel bzw. Musterzubehör dar.*

*Diese Muster können von dem tatsächlichen Möbel bzw. Zubehör abweichen.*

## INHALTSVERZEICHNIS

<i>Inhalt:</i>	<i>Seite:</i>
Allgemeine Hinweise	<b>2</b>
Übersicht Einzelemente	<b>3</b>
Übersicht Bohrbilder Einzelemente	<b>4-5</b>
Übersicht Kombinationen	<b>6</b>
AC-601115 - AC-601126	
Übersicht Bohrbilder	<b>6-7</b>
für AC-601115/116;	
AC-601120/121;	
AC-601125/126	
Benötigte Montagewerkzeuge	<b>8</b>
Montage	<b>8-19</b>
Feinjustierung bei AC-155100/101	<b>20</b>
Kippsicherung	<b>21</b>
Beleuchtung & Zubehör	<b>22</b>
- Verkabelungsbeispiel Touchschalter	<b>22</b>
- Touchschalter Montage	<b>22</b>
- Energieeffizienzklassen / Watt-Angaben	<b>23</b>

## ALLGEMEINE HINWEISE



Die Aufbauanleitung kann auch Montagehinweise von Möbeln oder Zubehör enthalten, die nicht Bestandteil Ihrer Bestellung sind.

Das Montagematerial (Schrauben, Wanddübel) muss entsprechend der Wandbeschaffenheit ausgewählt werden! Die mitgelieferten Schrauben und Dübel sind nur für alle üblichen Wände geeignet. Die Tragkraft hängt vom jeweiligen Wandaufbau ab und ist durch den Monteur zu prüfen!

Die Beleuchtung (optional) darf nur an die mitgelieferten Trafos und Schalter angeschlossen werden. Verwenden Sie keine fremden elektrischen Artikel. An die Trafos dürfen keine zusätzlichen Verbraucher angeschlossen werden.

Bei nicht vorschriftsmäßiger oder nicht fachmännischer Montage wird bei Personen- oder Sachschäden keinerlei Haftung übernommen.

Alle Angaben in mm

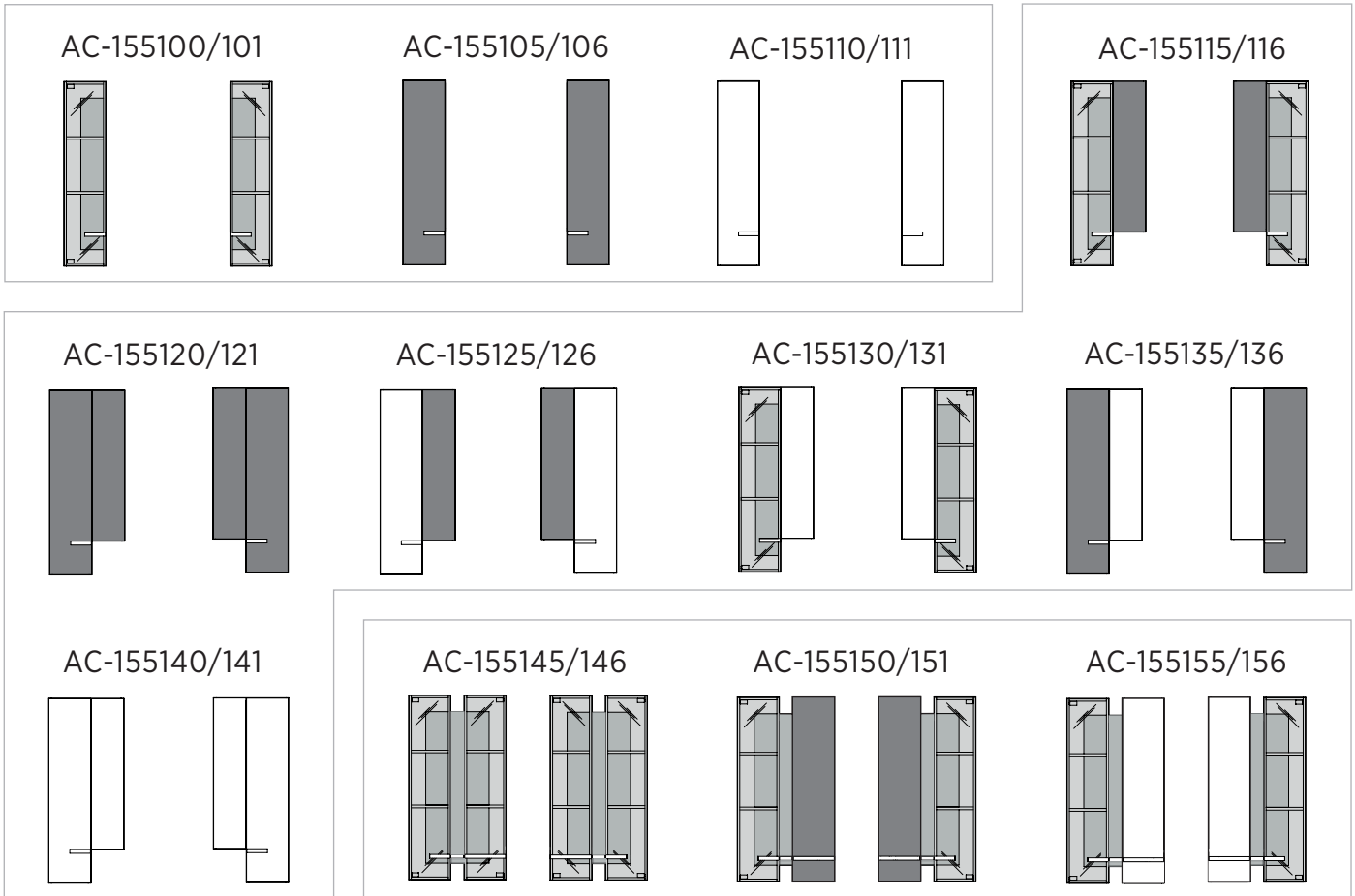
Ergänzend zu dieser Montageanleitung gelten die Angaben des Service- und Gütepass!



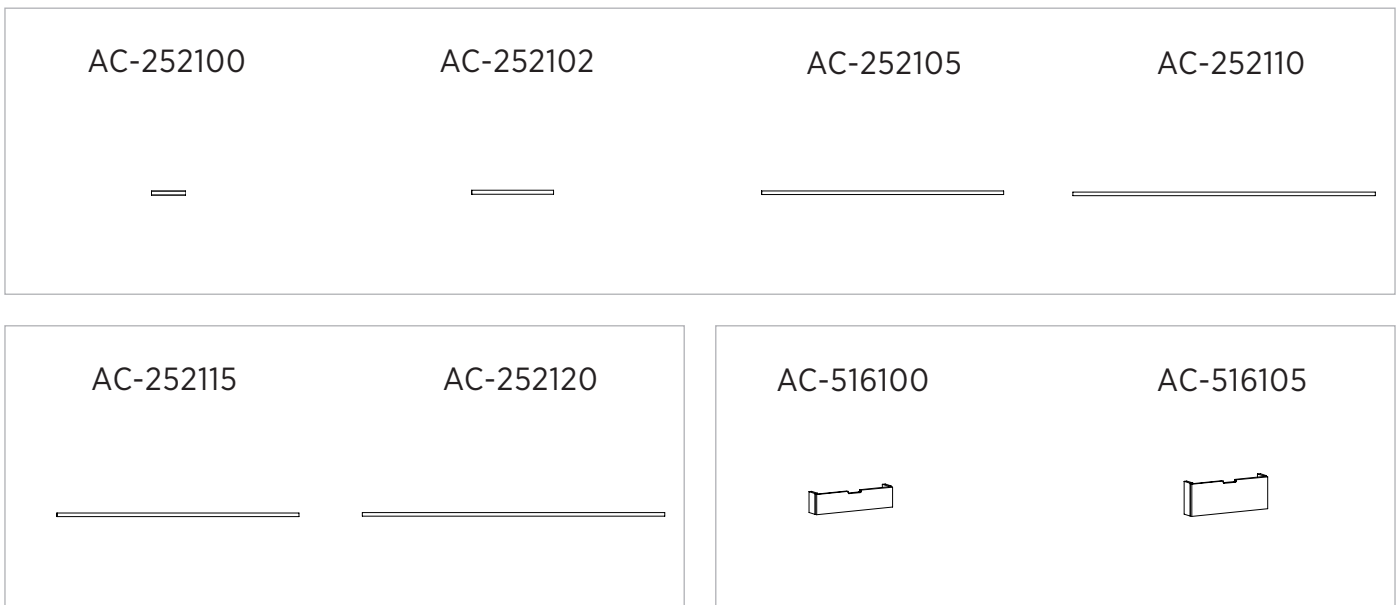
Bitte überprüfen Sie vor dem Aufbau den Platzbedarf Ihres Möbelstückes mit der vorgesehenen Stellfläche!

# ÜBERSICHT EINZELELEMENTE

## HÄNGEELEMENTE



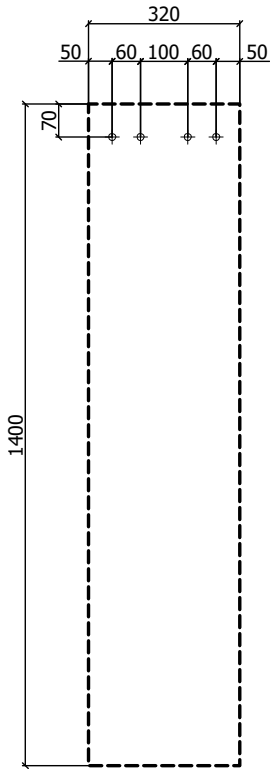
## WANDSTECKBOARD + ZUBEHÖR



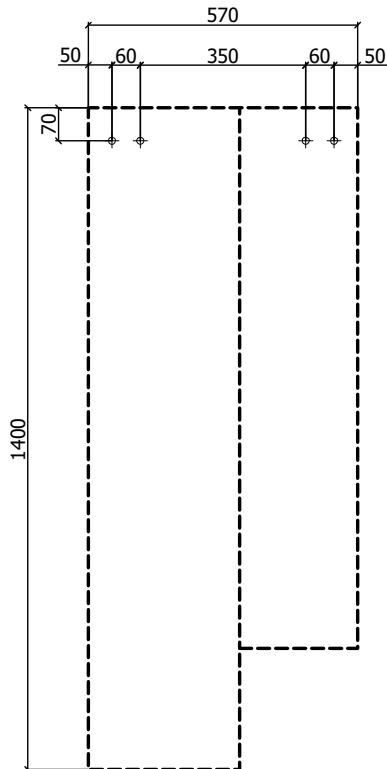
## ÜBERSICHT BOHRBILDER EINZELELEMENTE

### HÄNGEELEMENTE

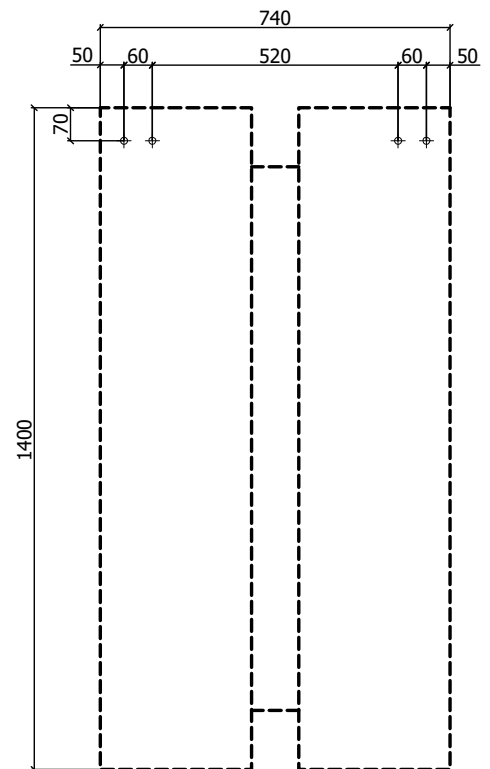
AC-155100 - 111



AC-155115 - 141

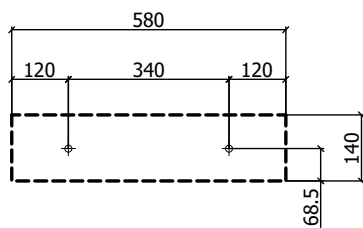


AC-155145 - 156

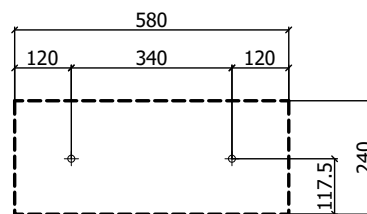


### KABELABDECKUNG

AC-516100

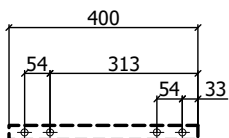


AC-516105

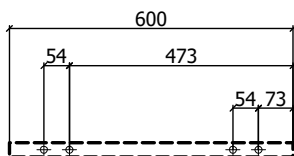


WANDSTECKBOARD

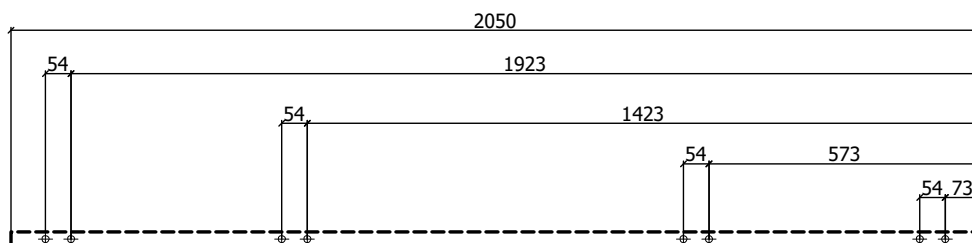
AC-252100



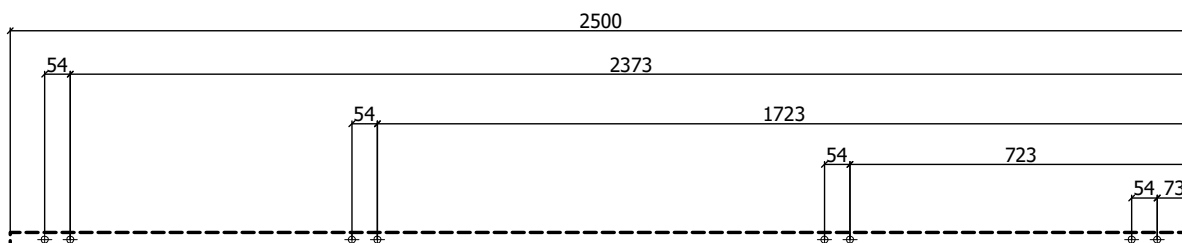
AC-252102



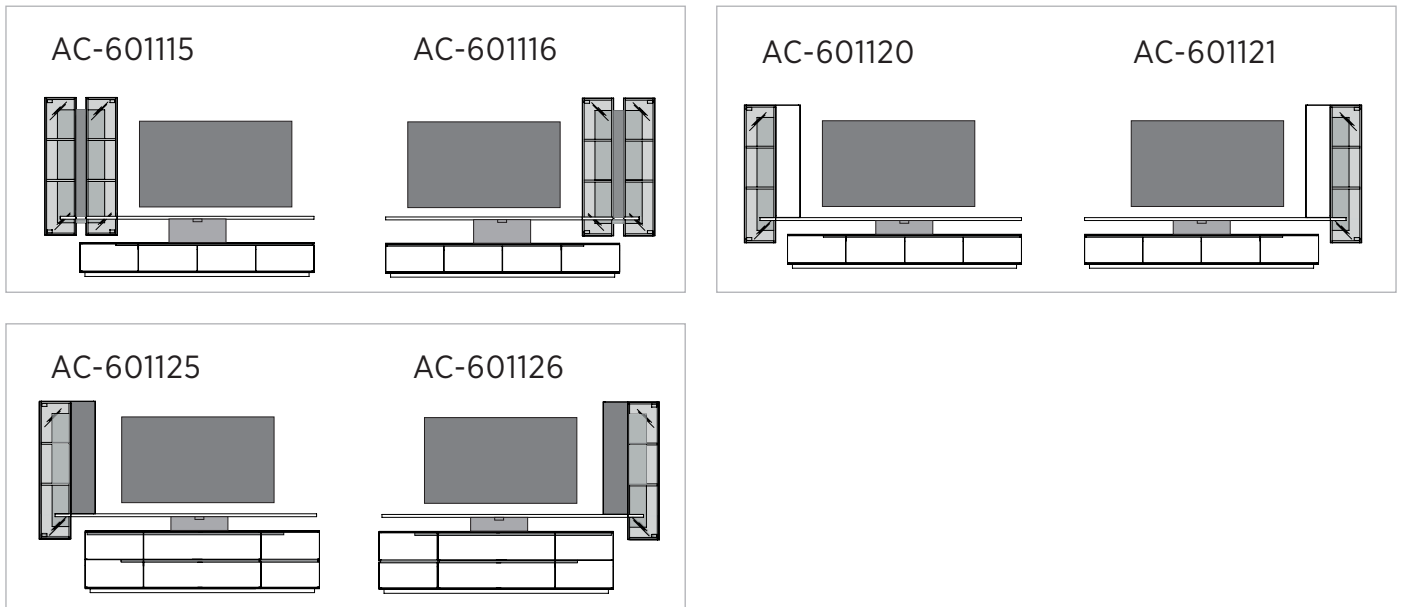
AC-252105/AC-252115



AC-252110/AC-252120

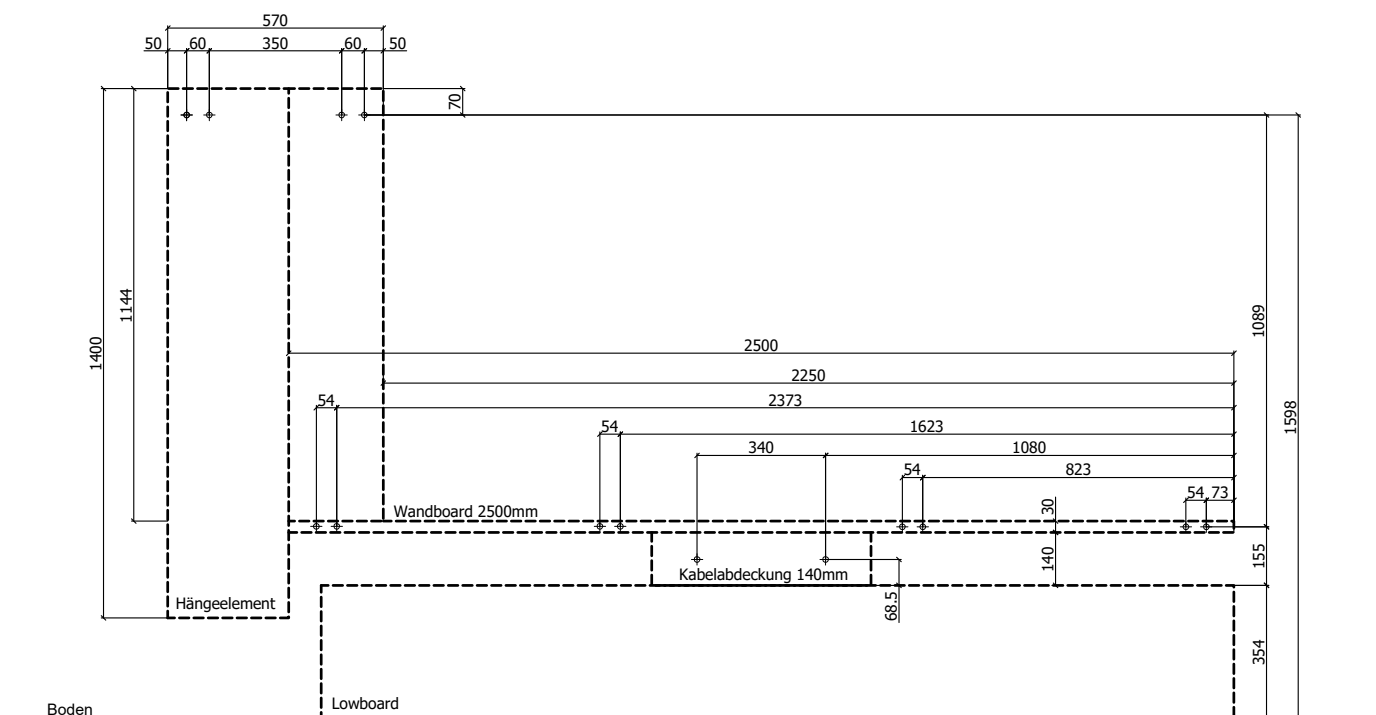


## ÜBERSICHT KOMBINATIONEN (AC-601115 - AC-601126)

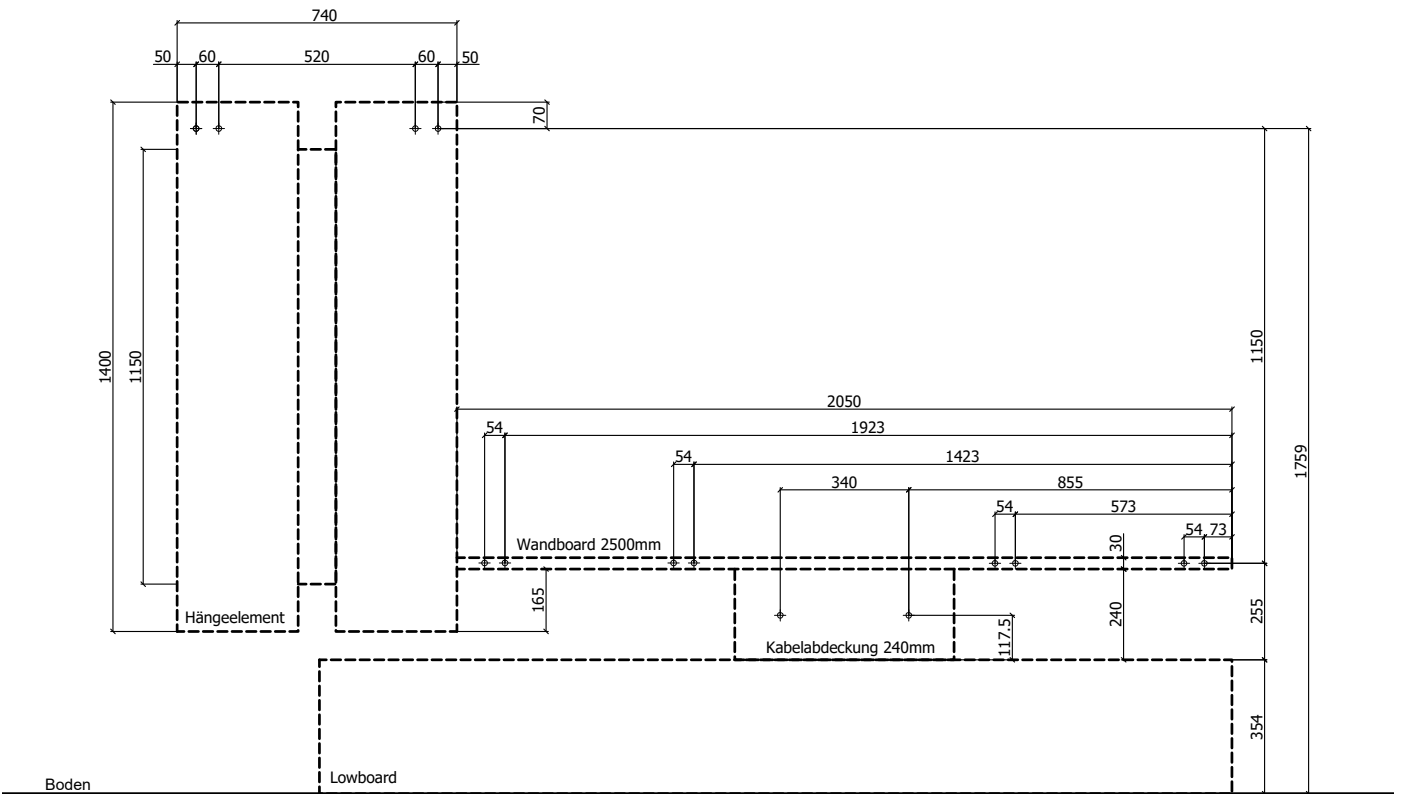


## ÜBERSICHT BOHRBILDER KOMBINATIONEN

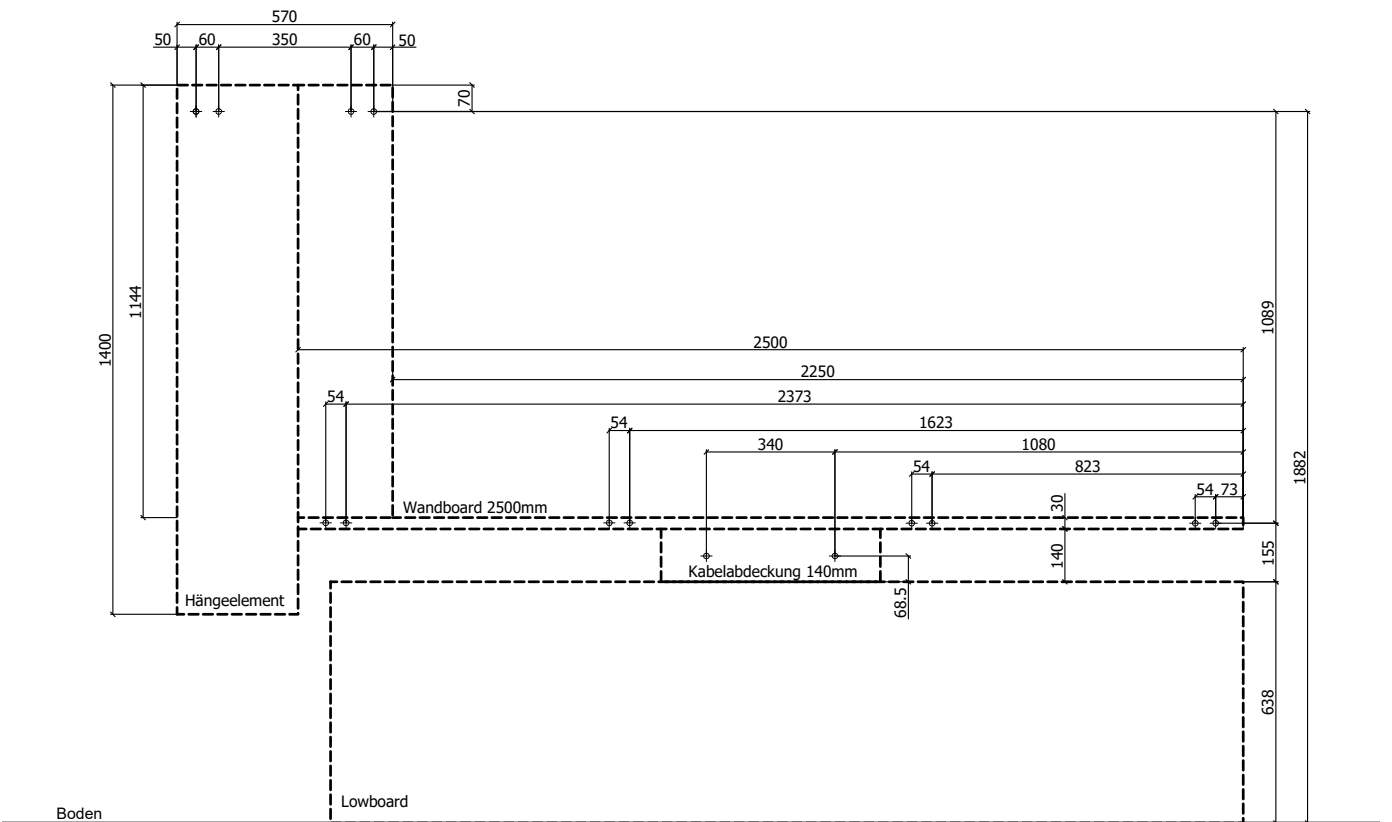
AC-601115/601116



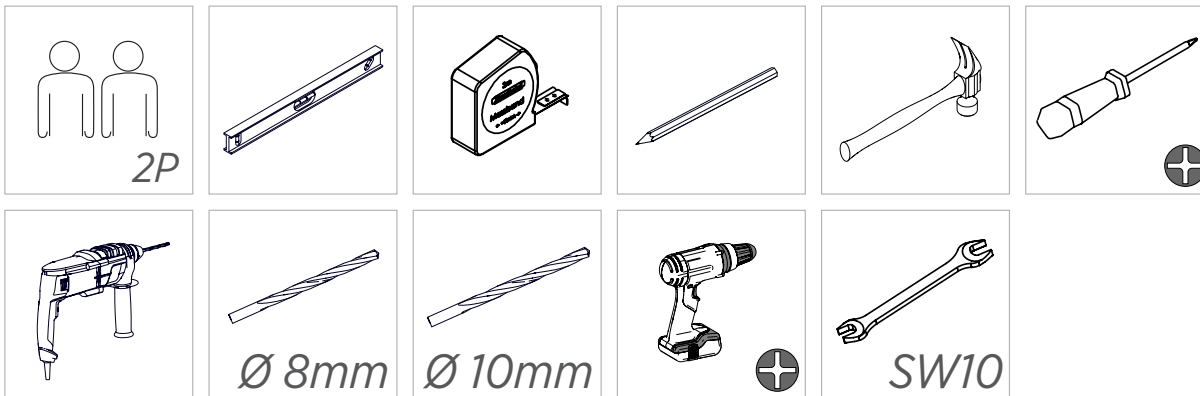
AC-601120/601121



AC-601125/601126

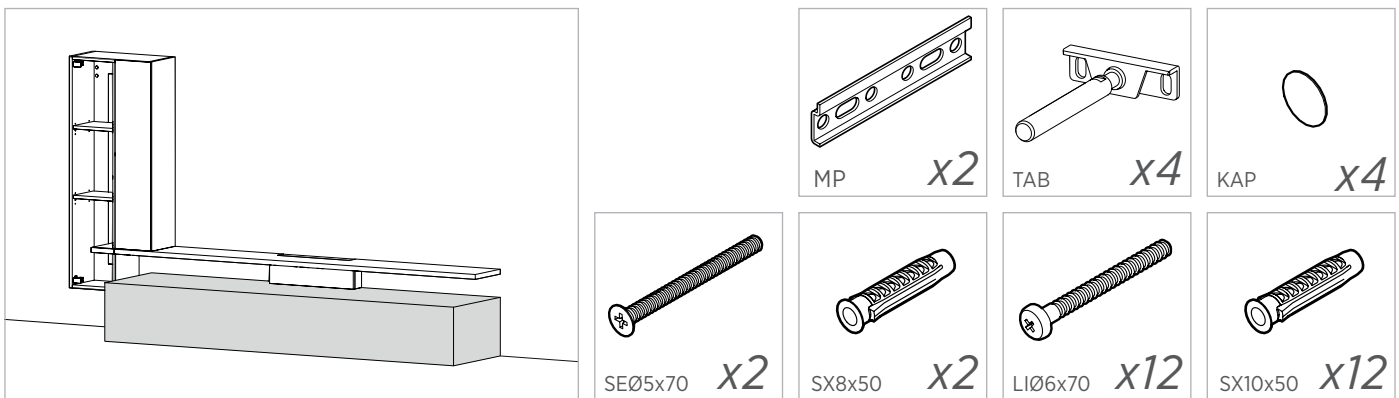


## BENÖTIGTE MONTAGEWERKZEUGE



## MONTAGE HÄNGEELEMENT - WANDSTECKBOARD - KABELABDECKUNG

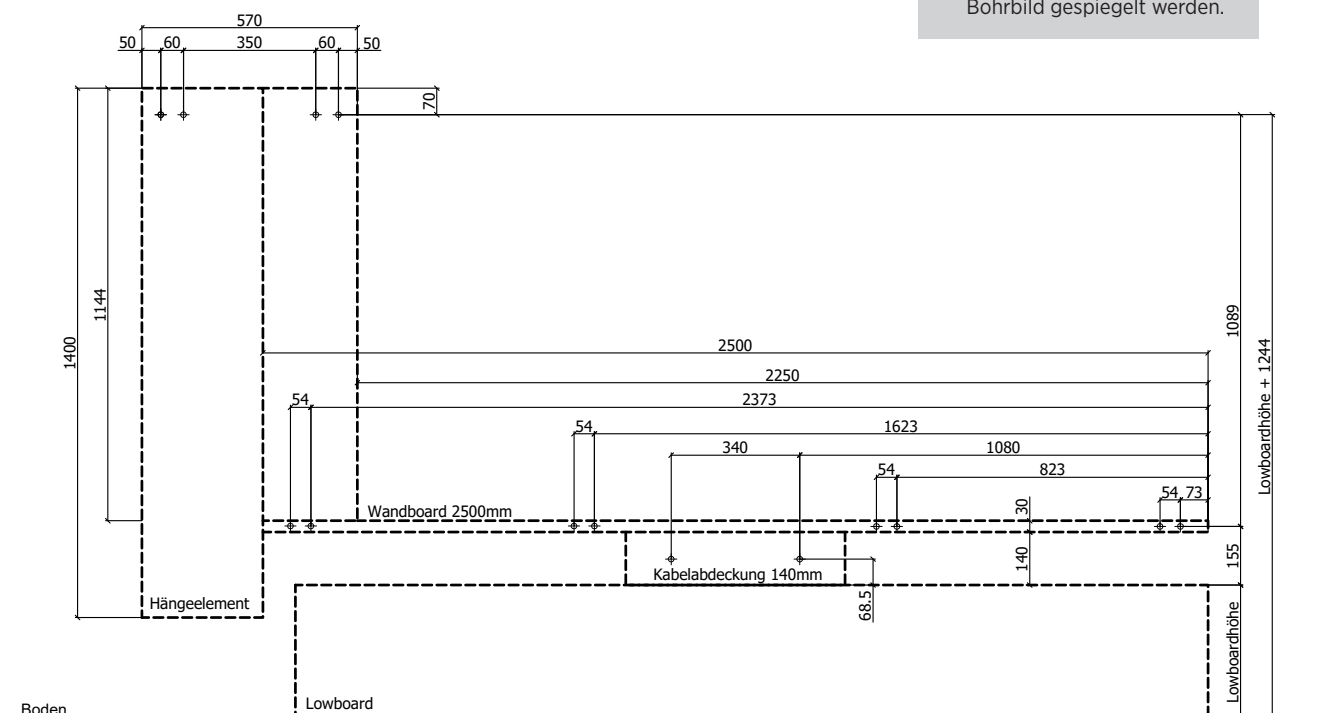
IN KOMBINATION MIT BELIEBIGEN LOWBOARD



### BOHRBILD

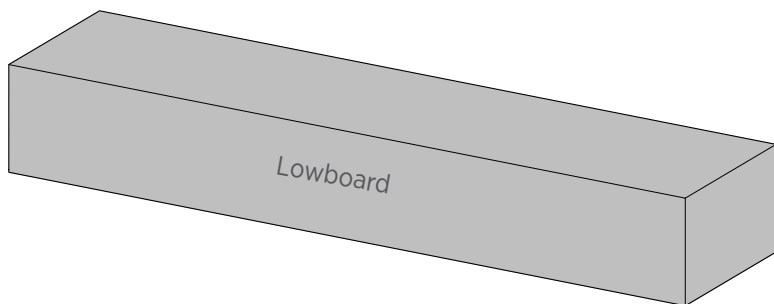


Achtung: Bei spiegelseitigen Ausführungen muss auch das Bohrbild gespiegelt werden.



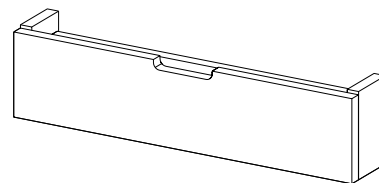


C1/C1



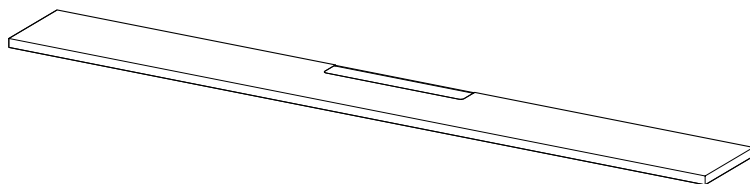
x1

C2/C2



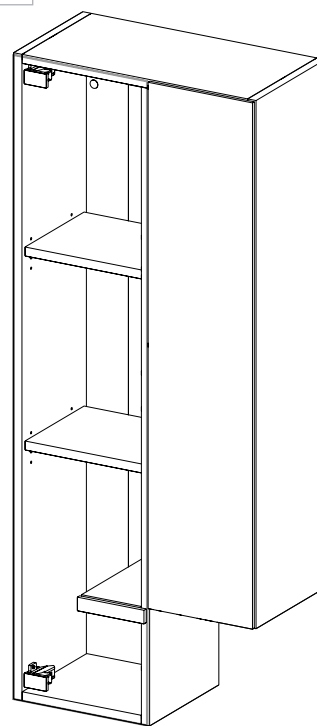
x1

C3/C3

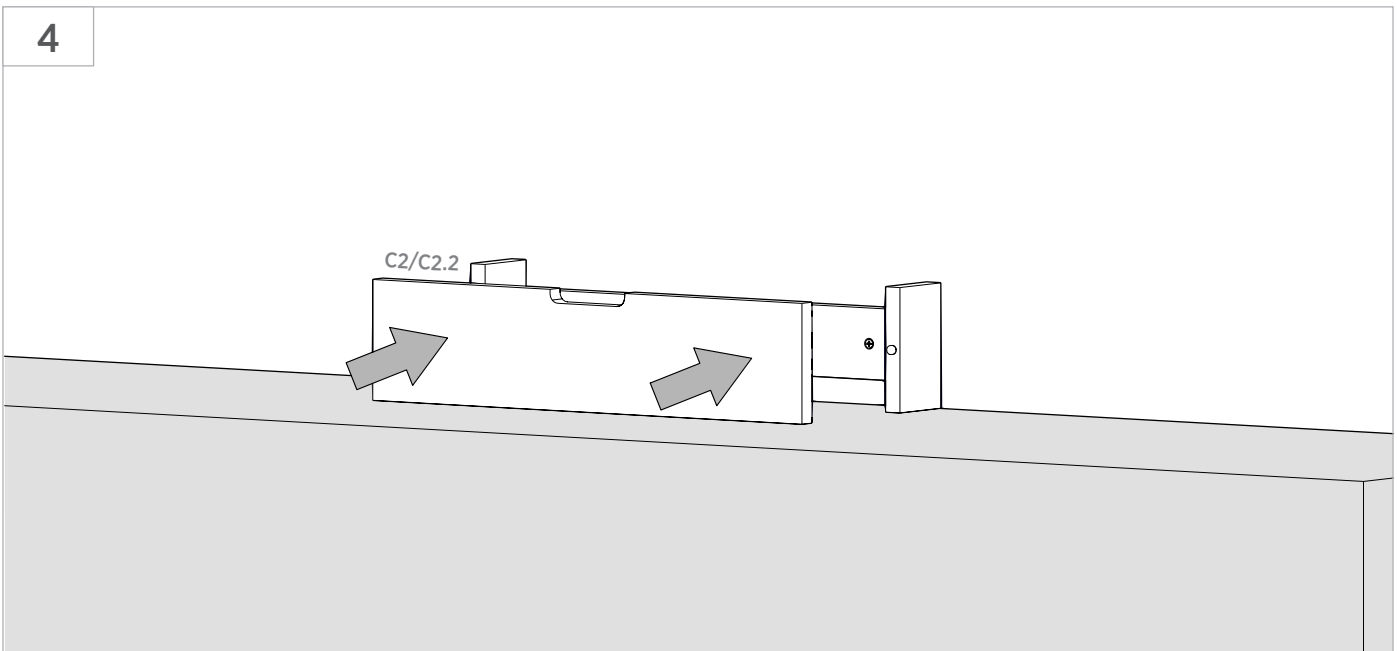
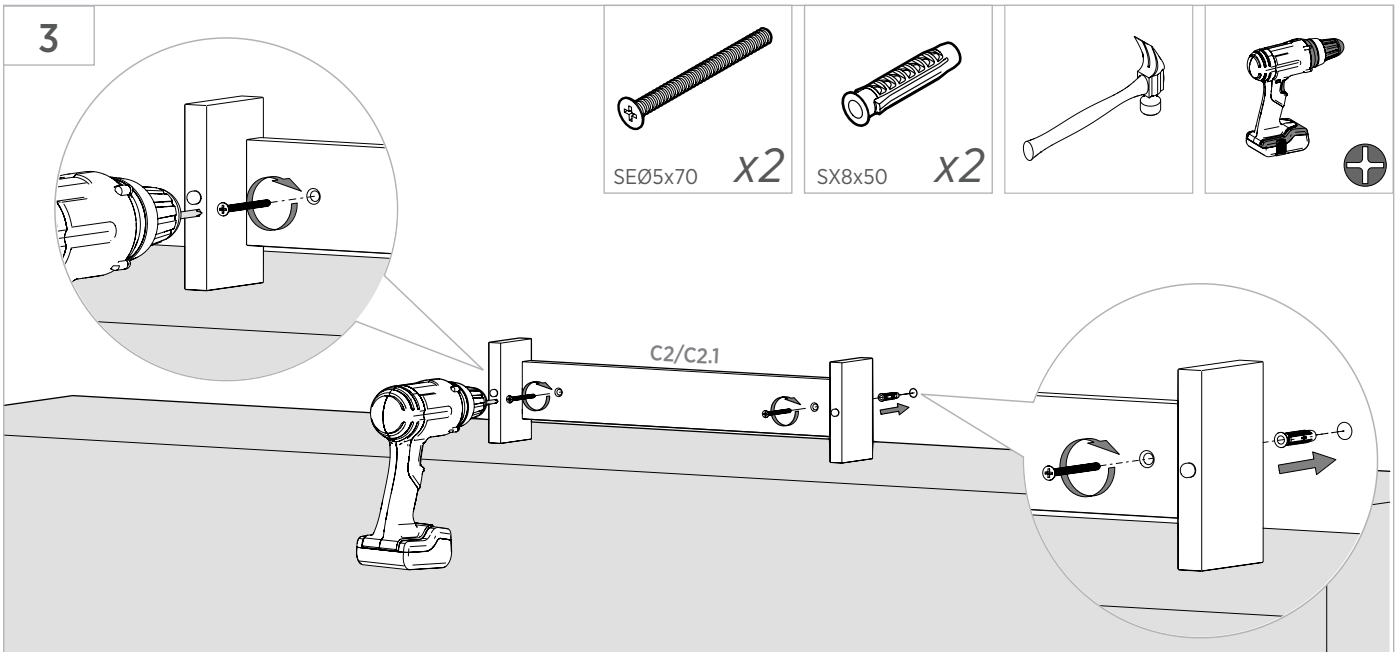
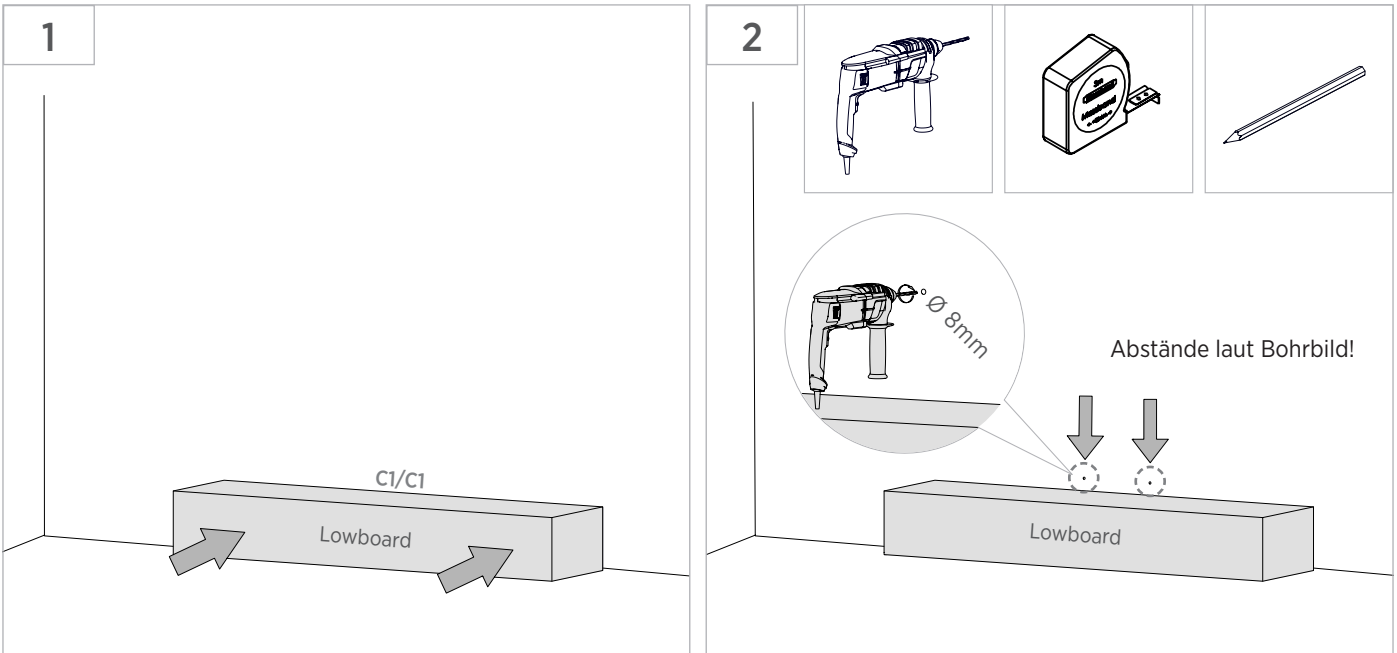


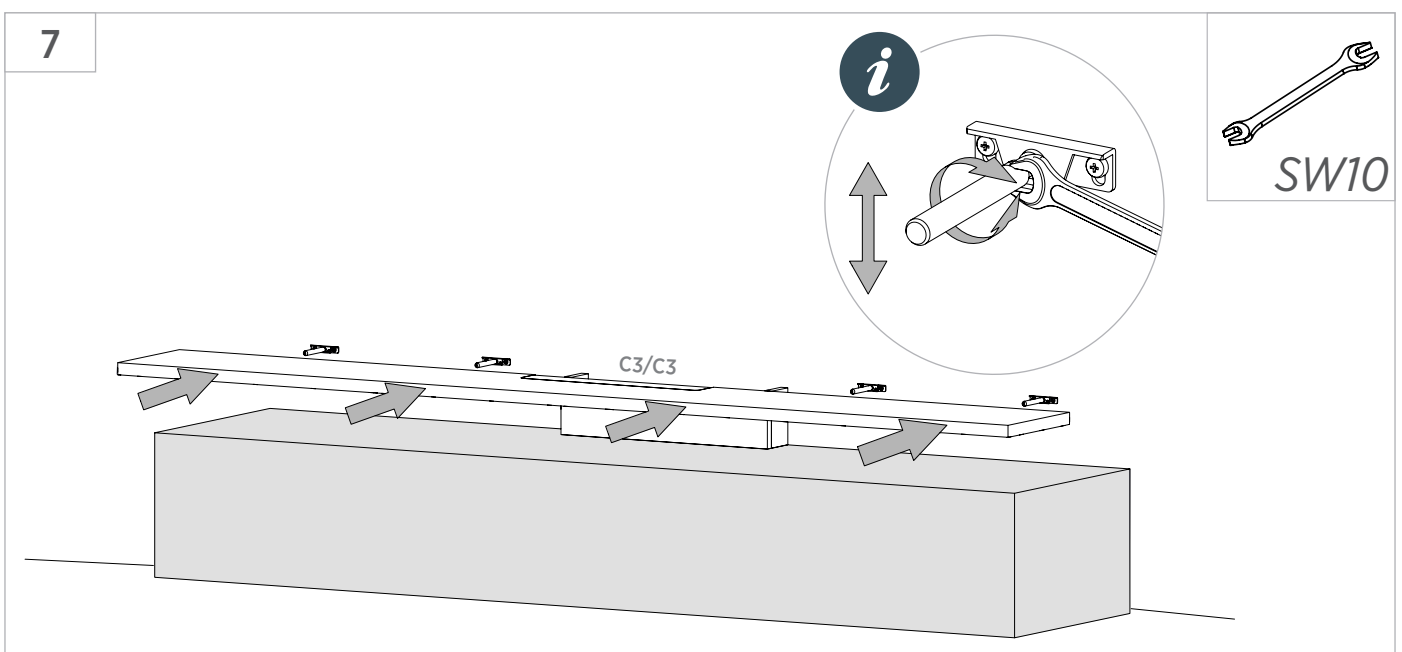
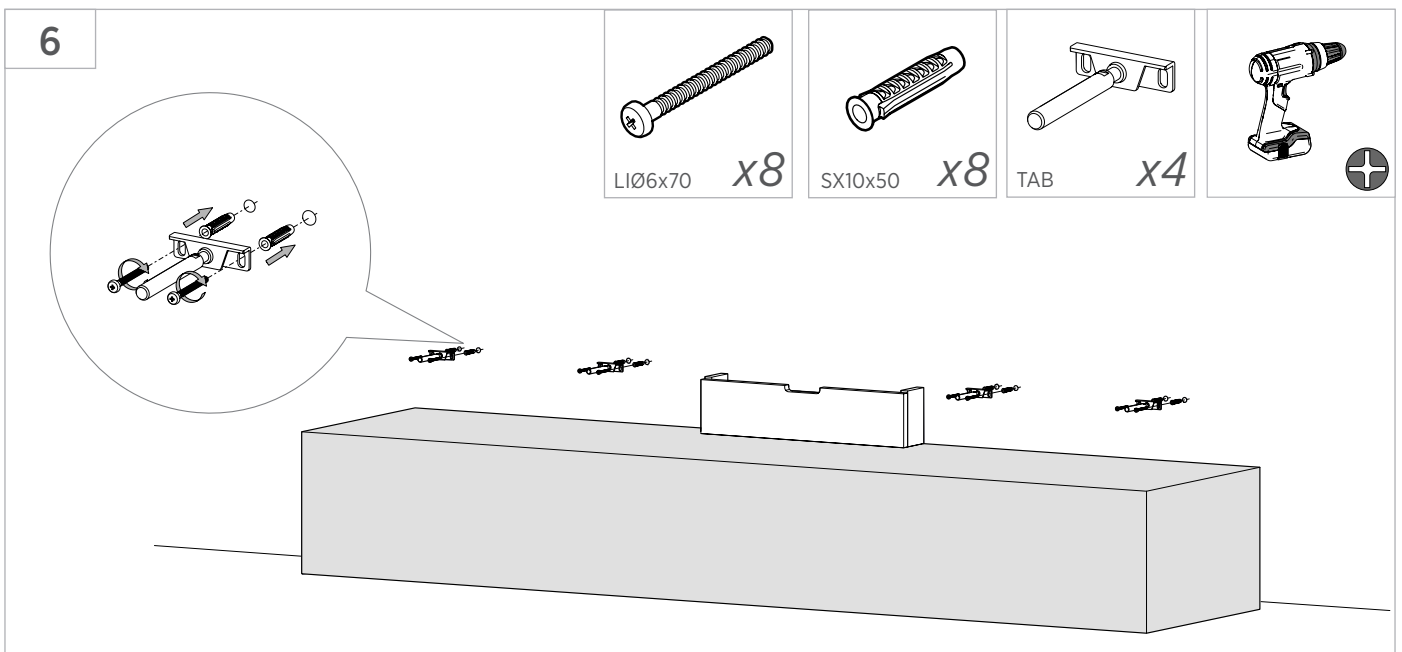
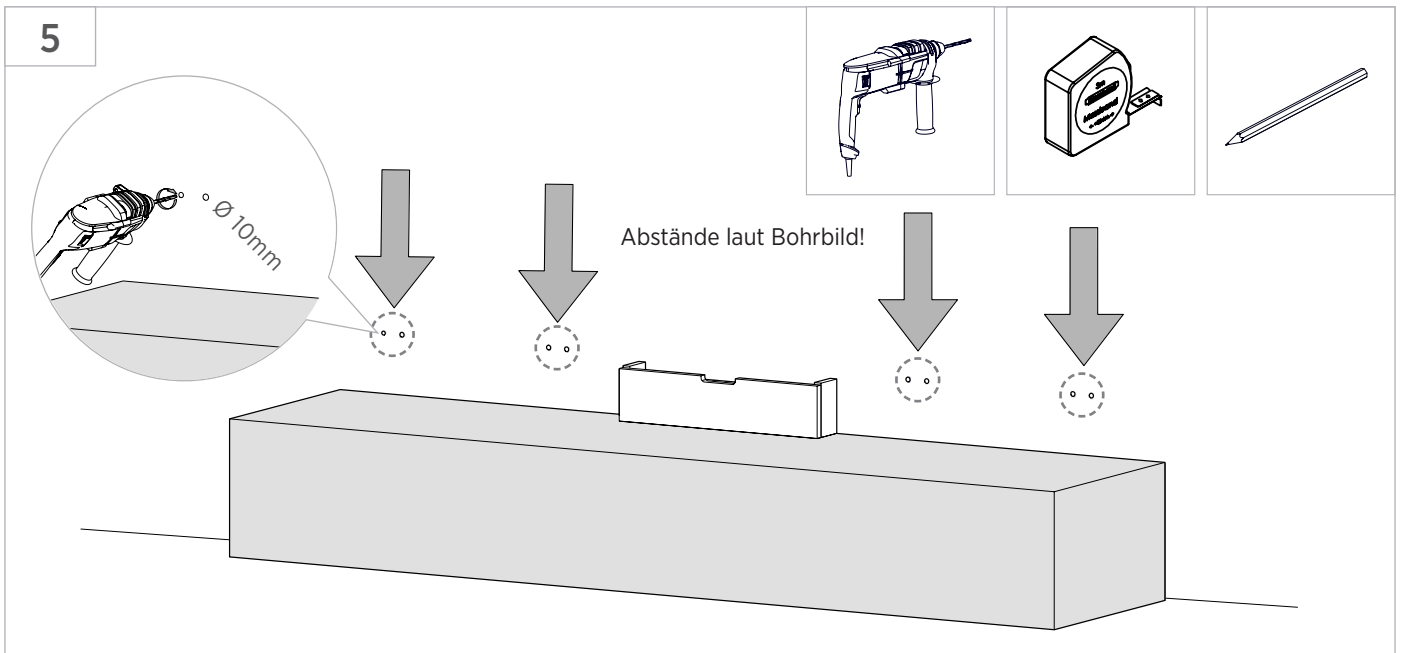
x1

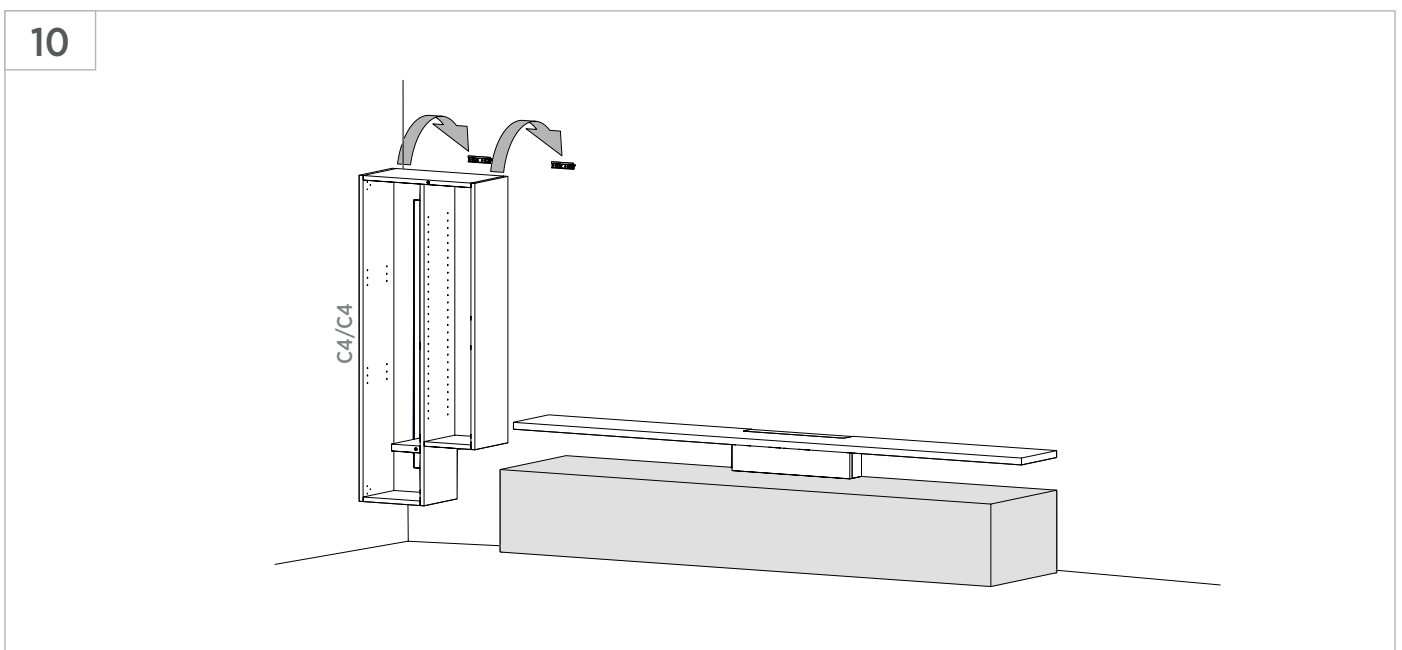
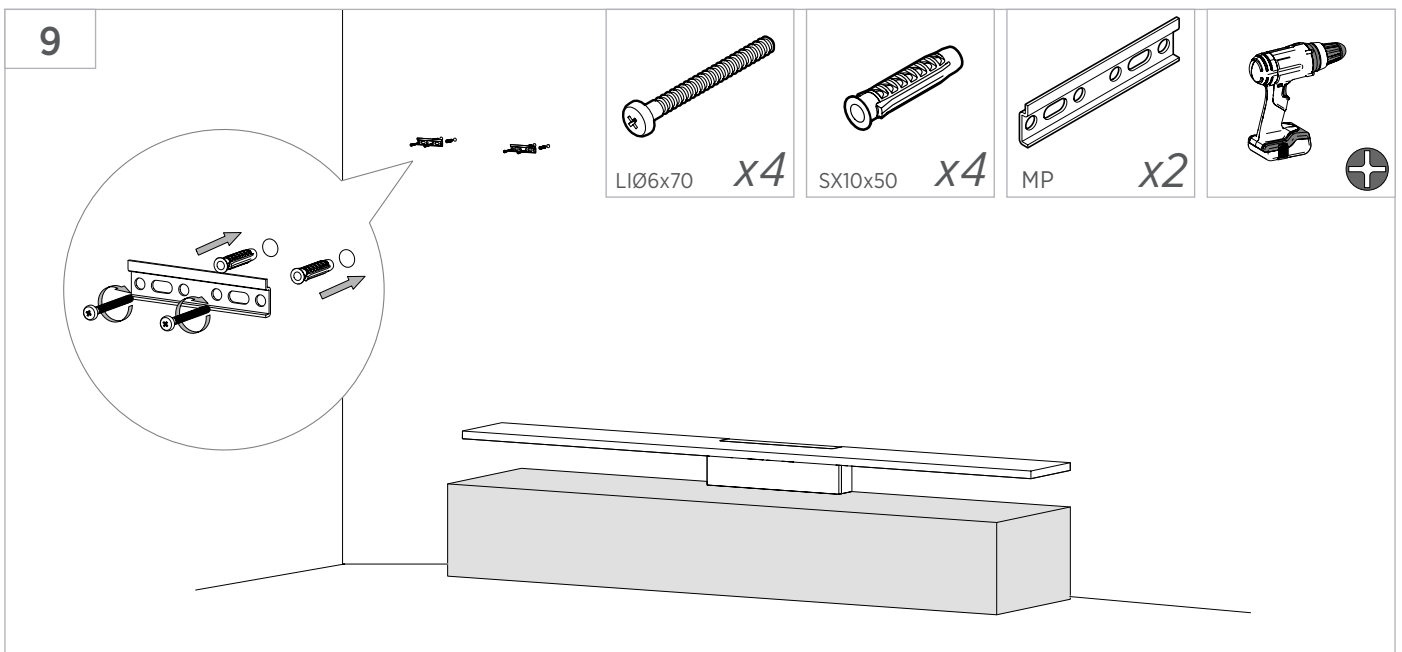
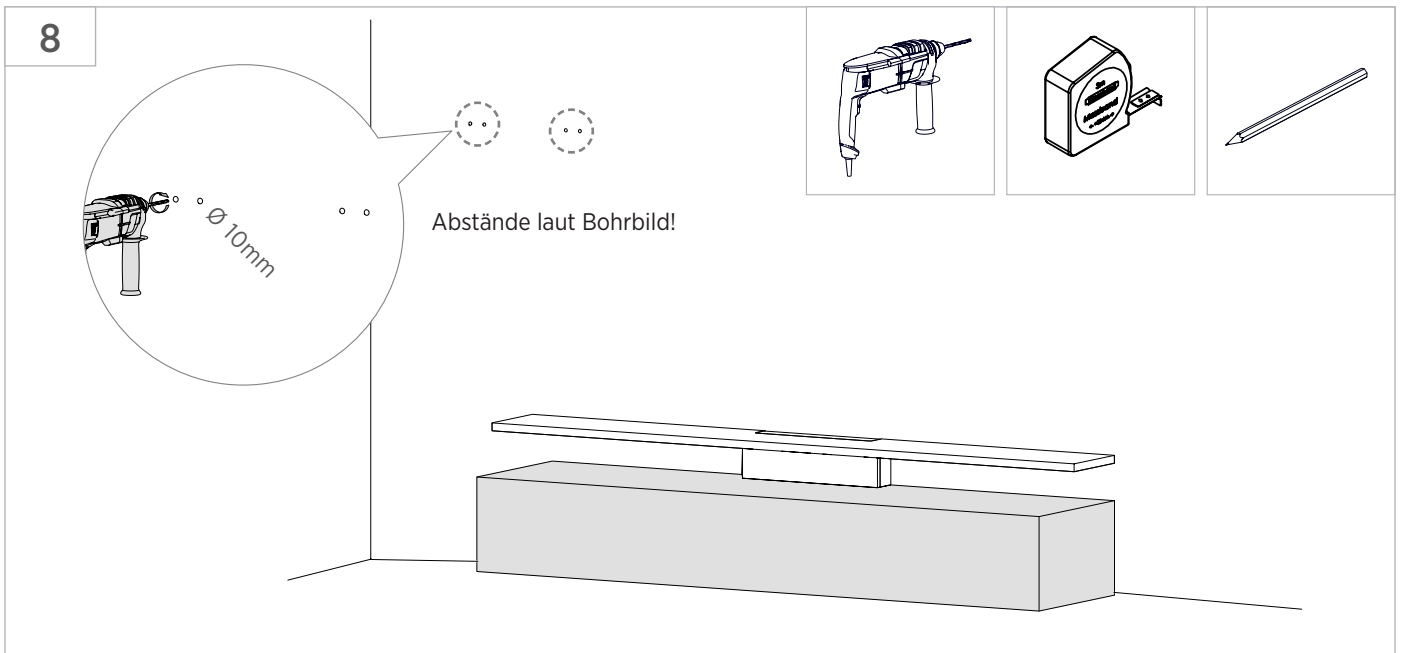
C4/C4

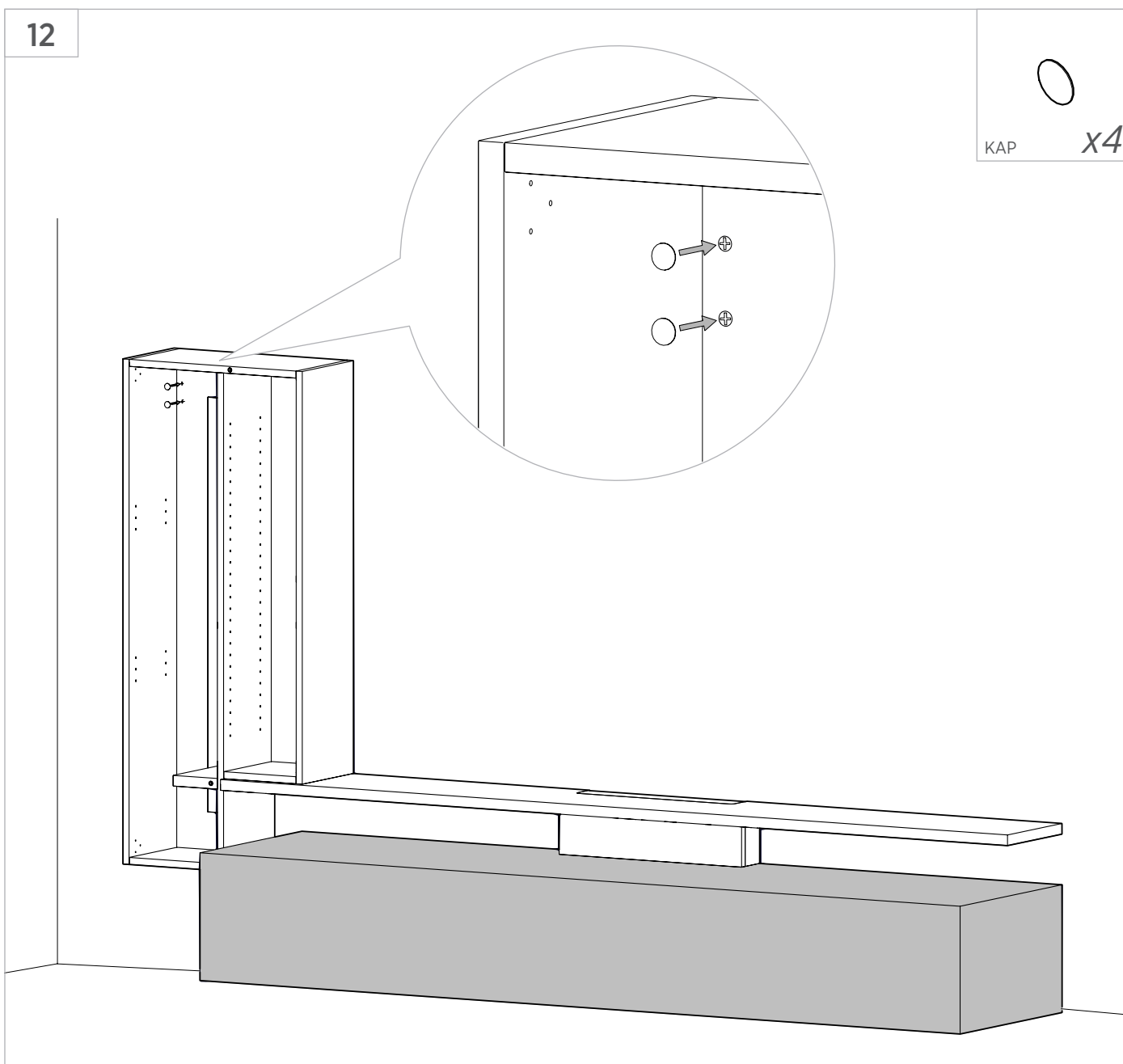
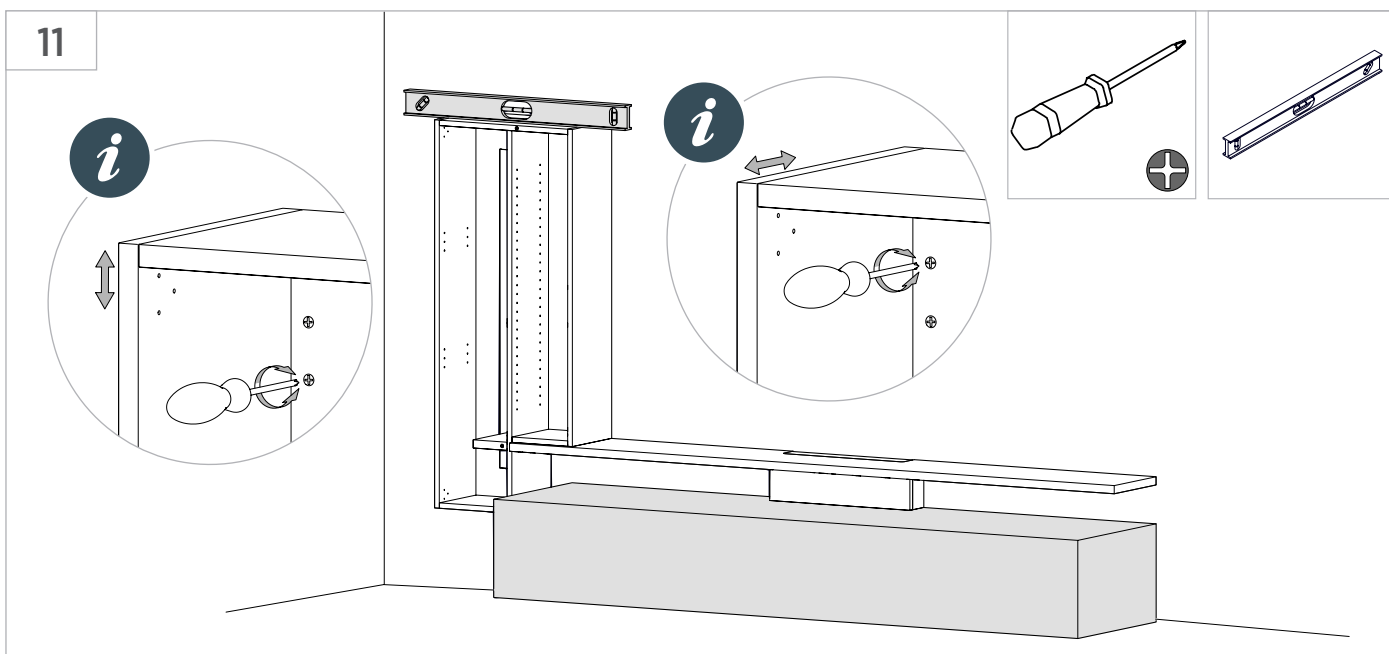


x1

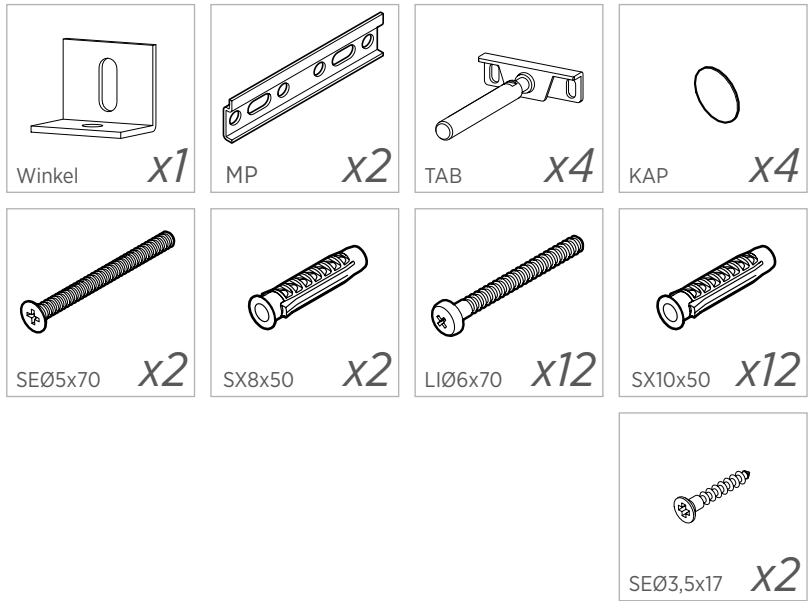
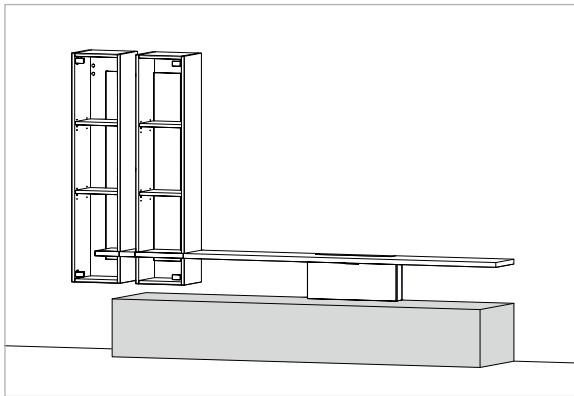








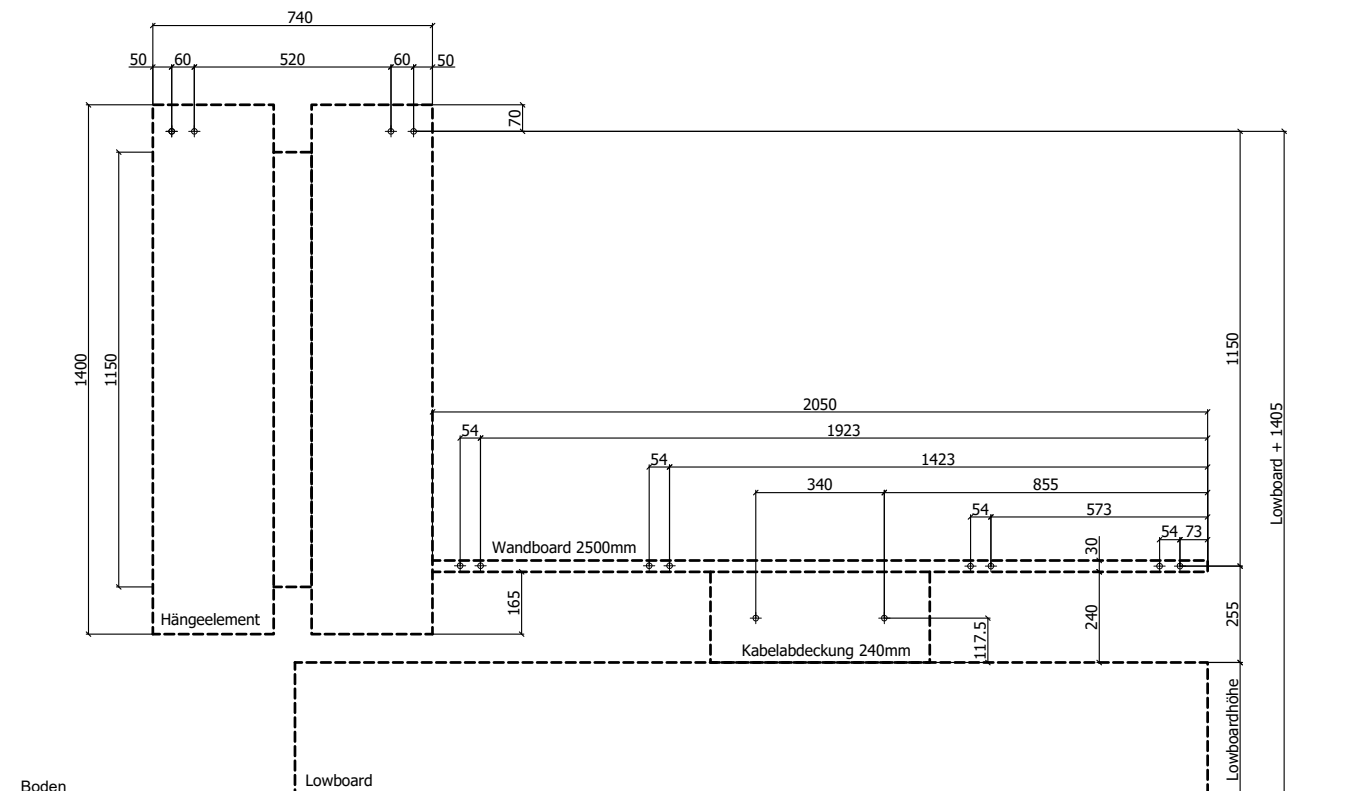
# MONTAGE HÄNGEELEMENT - WANDSTECKBOARD - KABELABDECKUNG IN KOMBINATION MIT BELIEBIGEN LOWBOARD

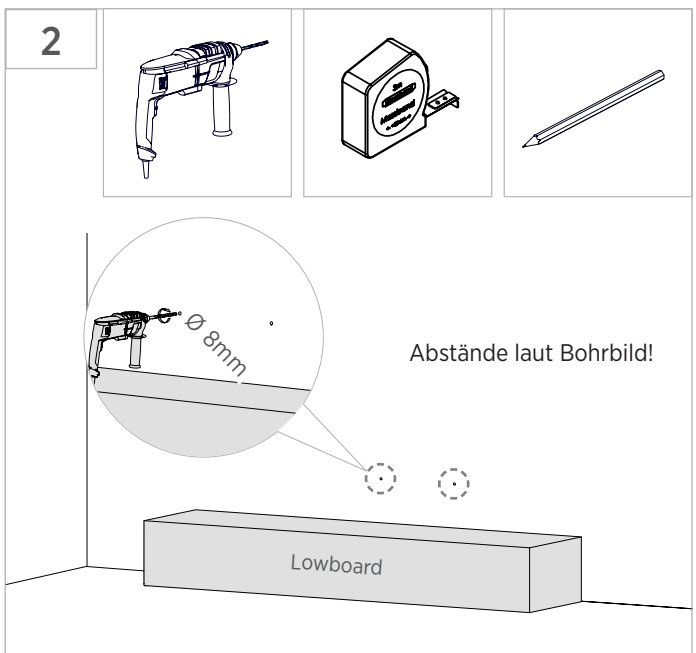
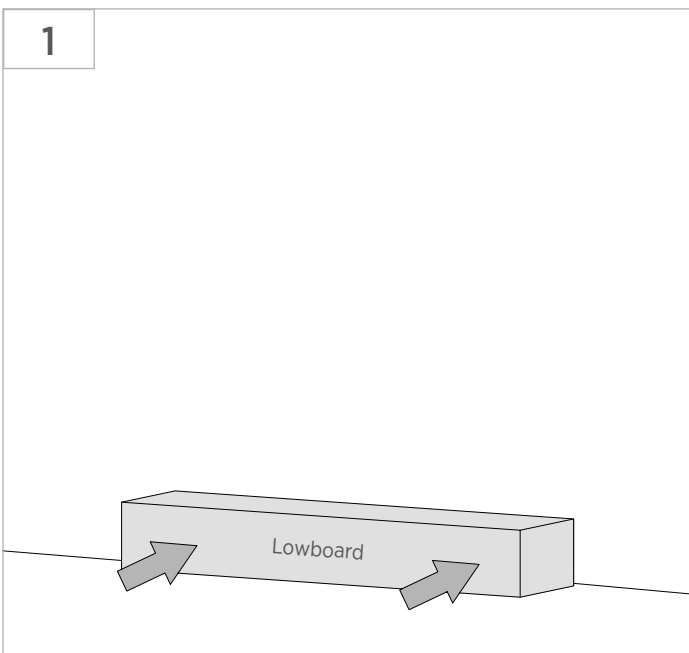
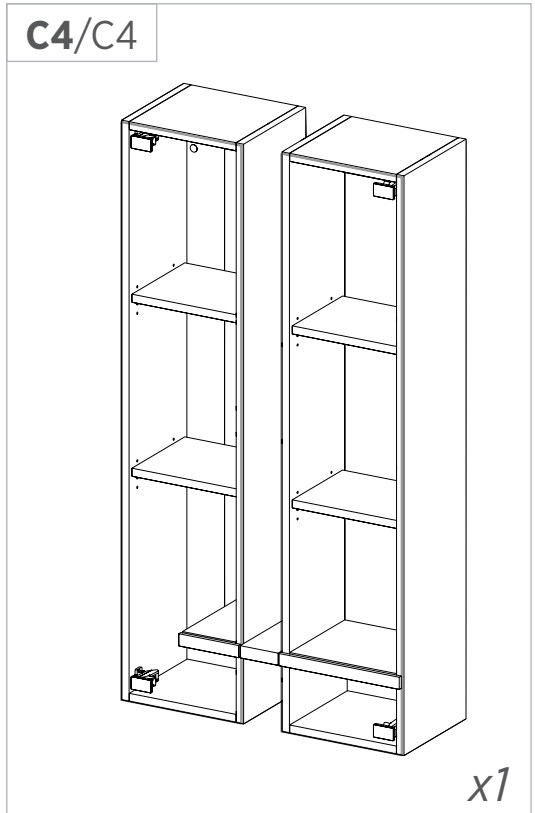
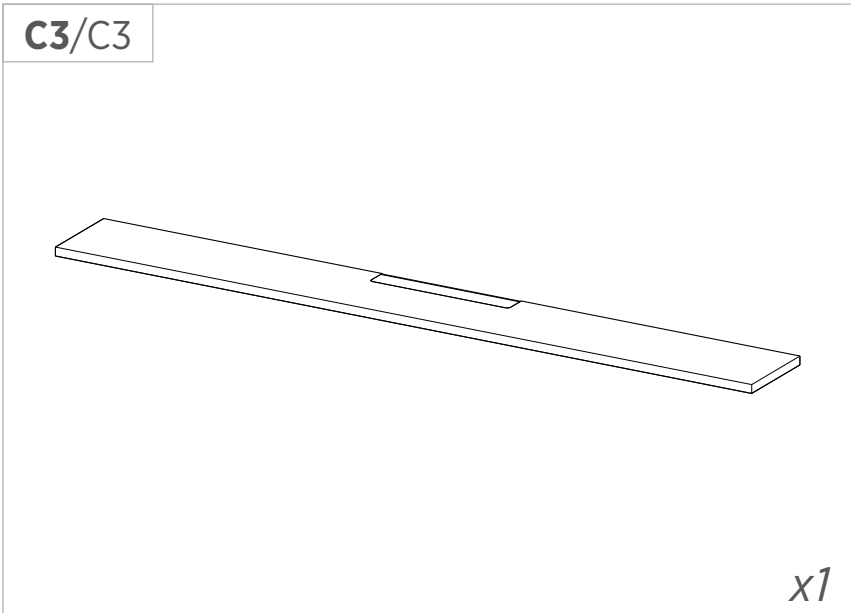
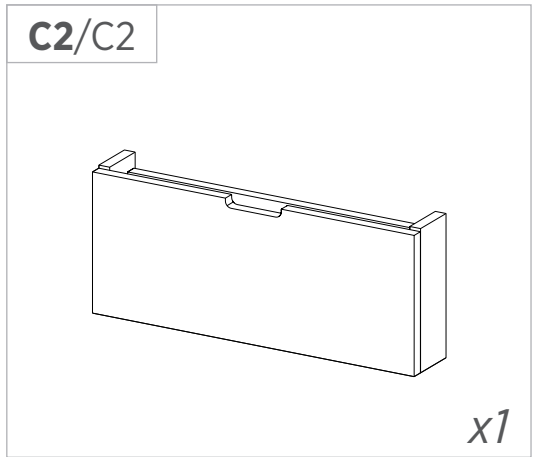
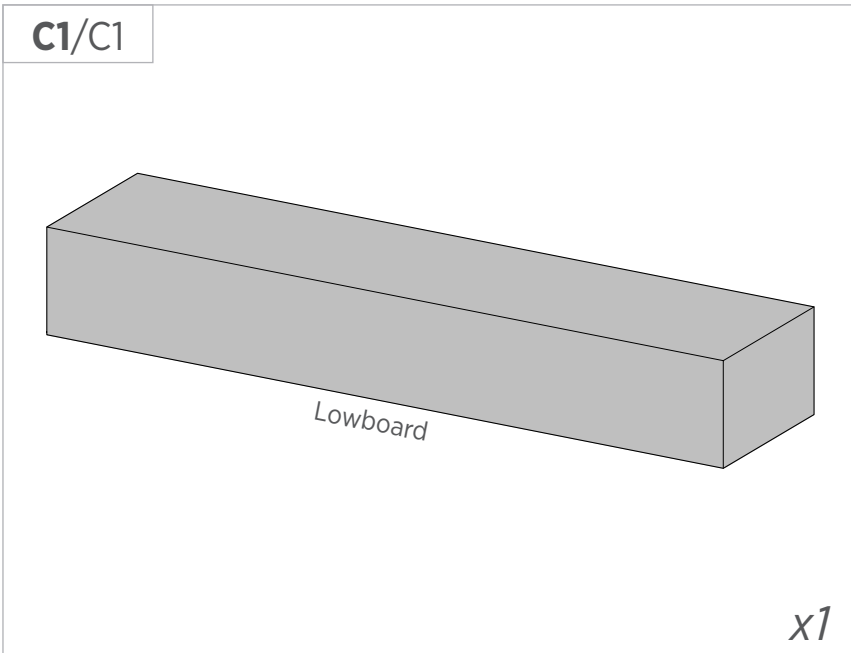


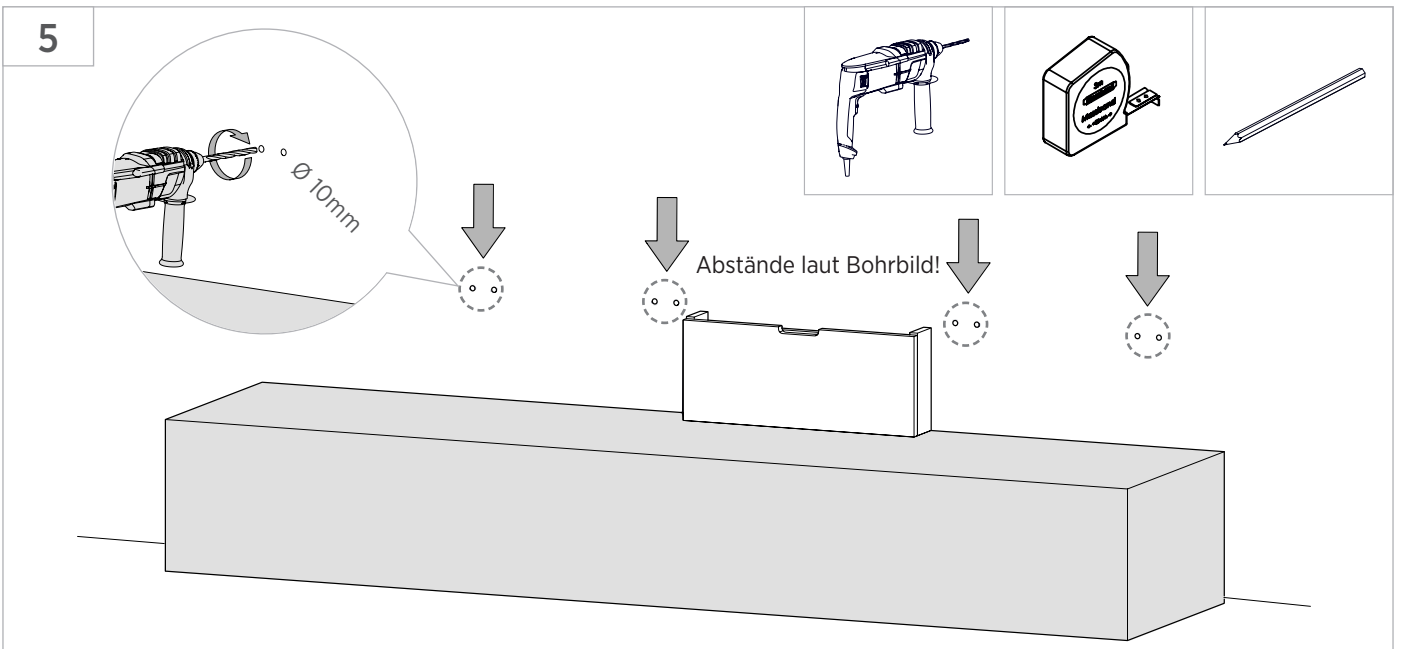
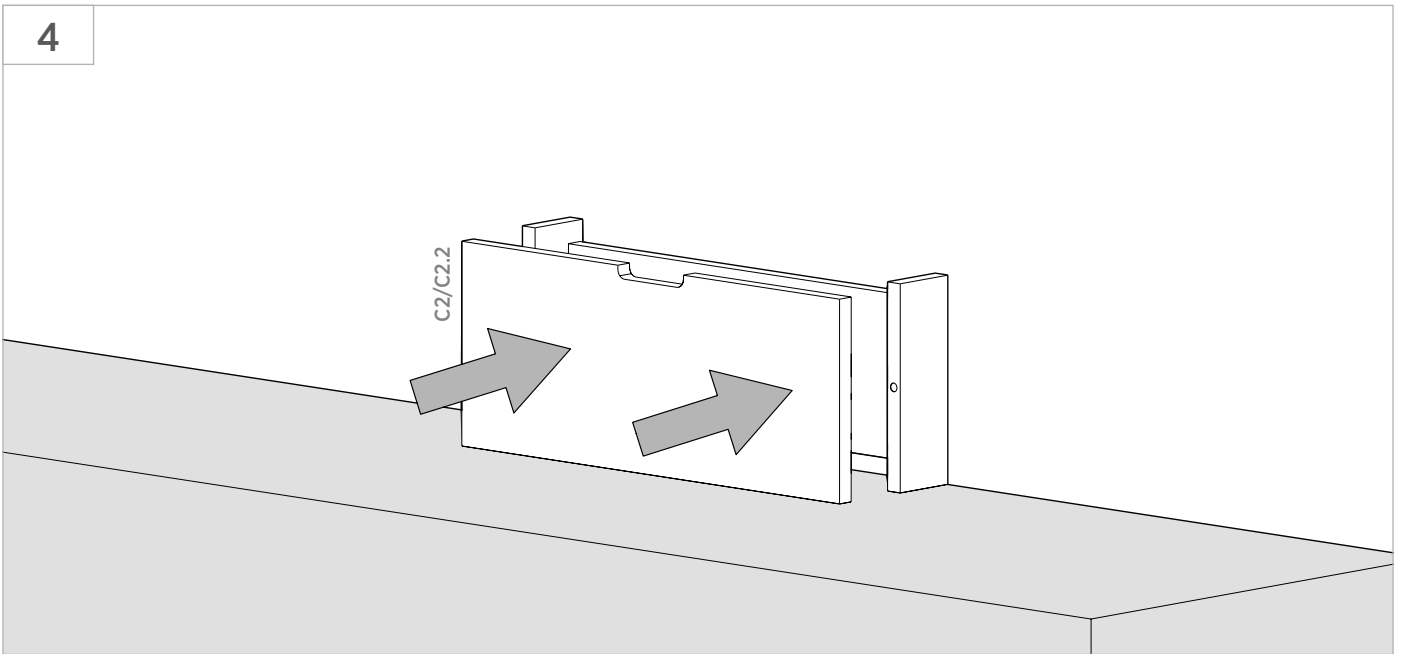
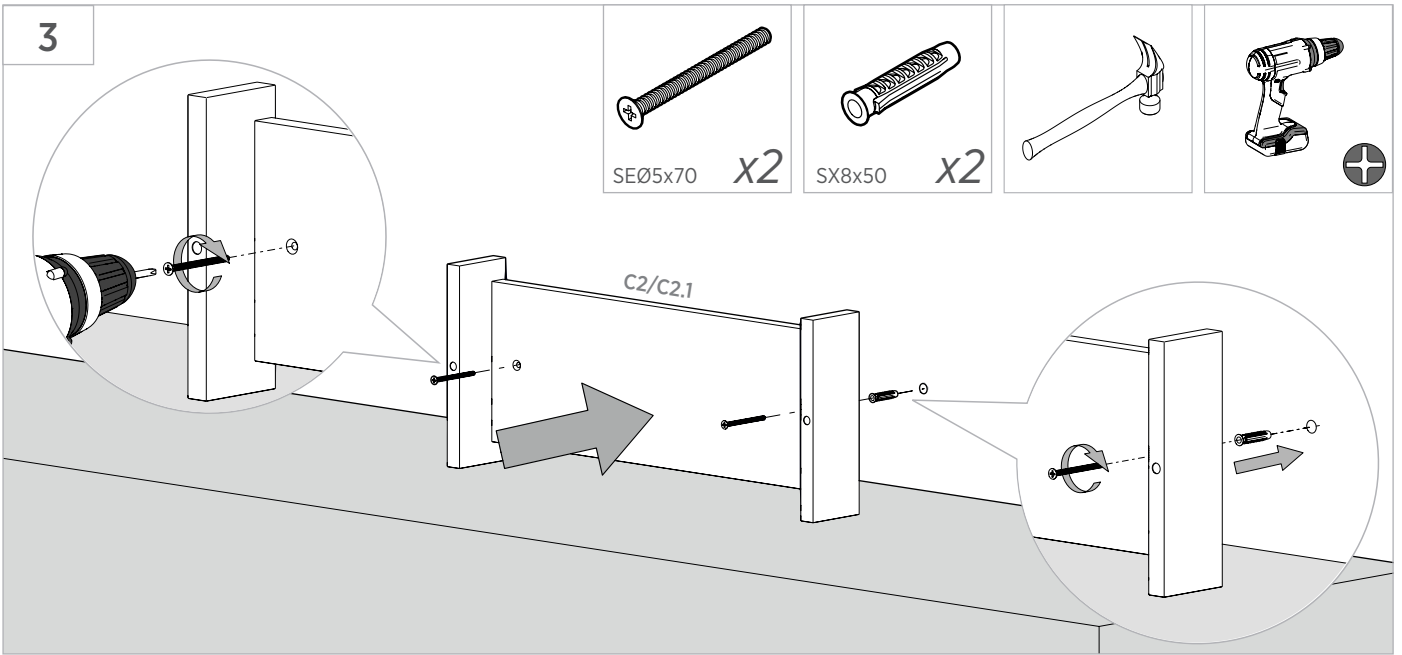
## BOHRBILD



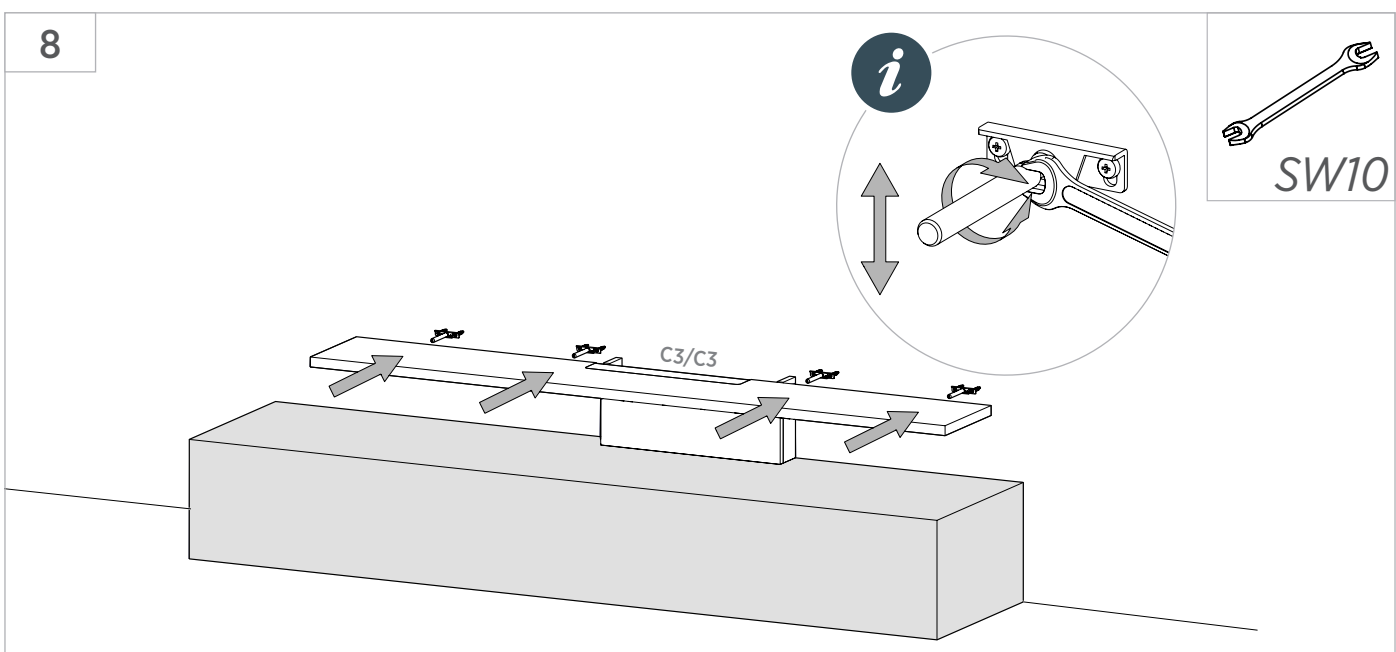
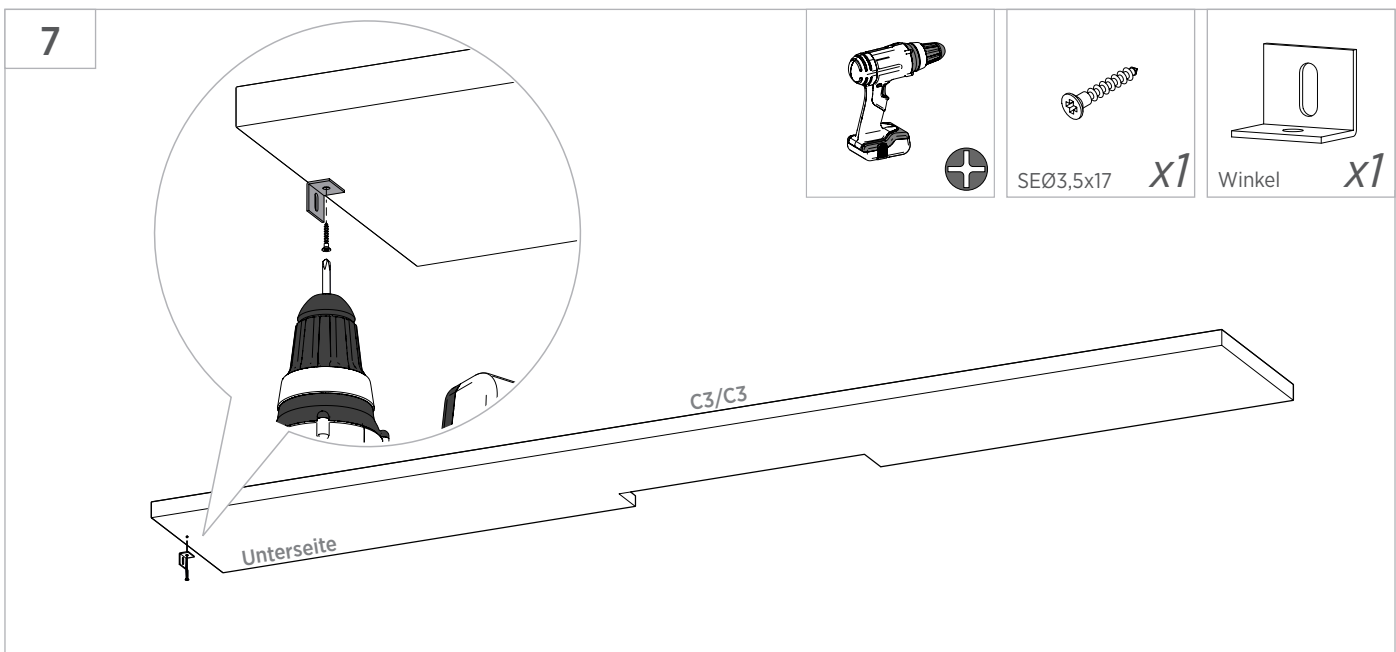
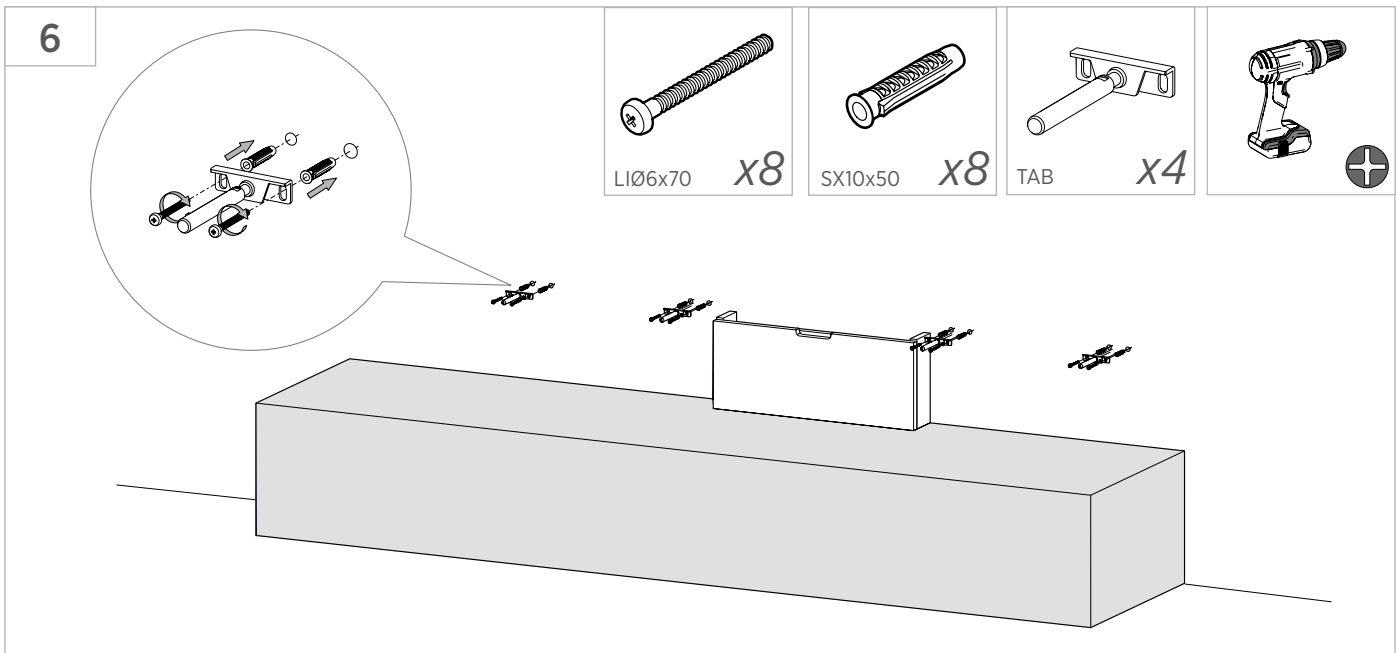
Achtung: Bei spiegelseitigen Ausführungen muss auch das Bohrbild gespiegelt werden.

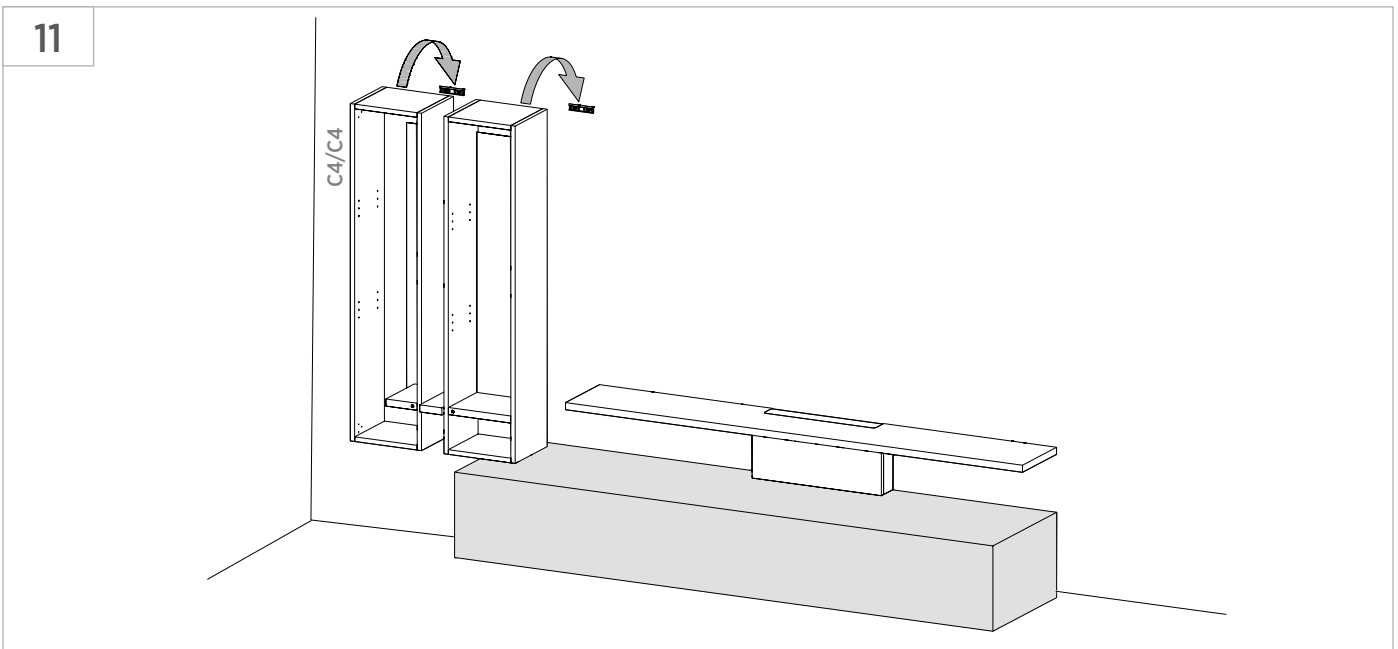
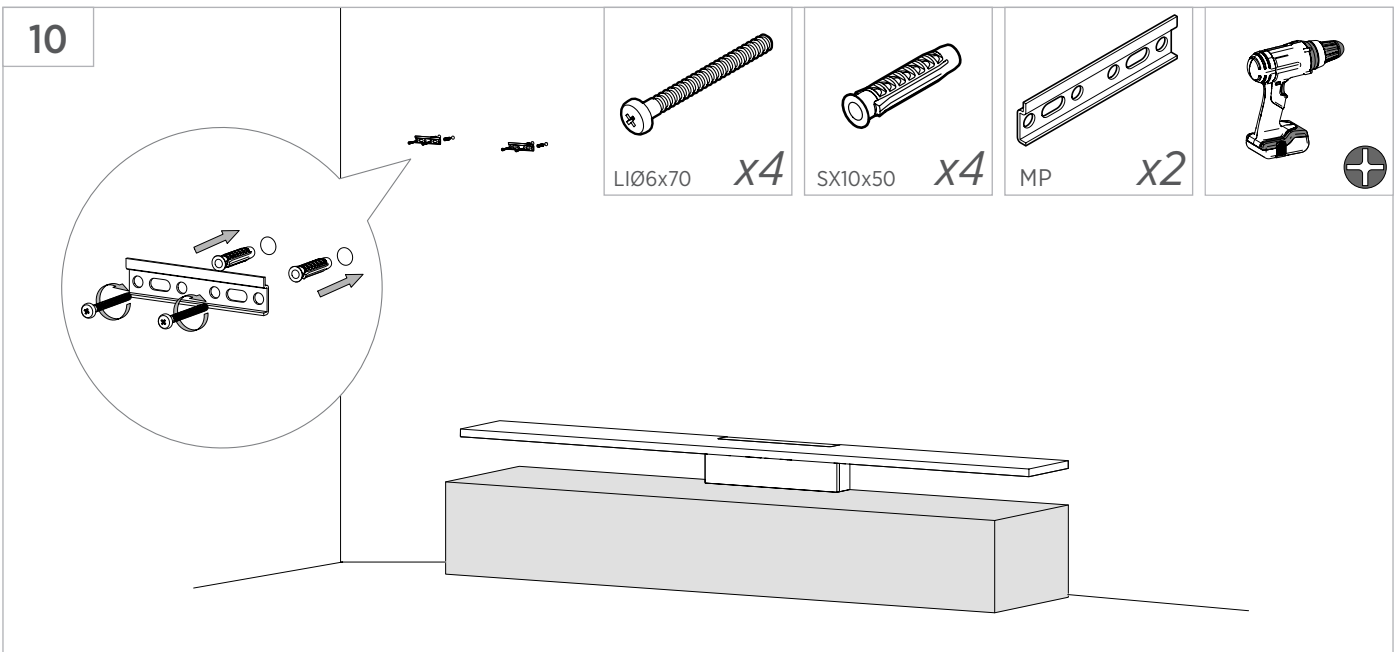
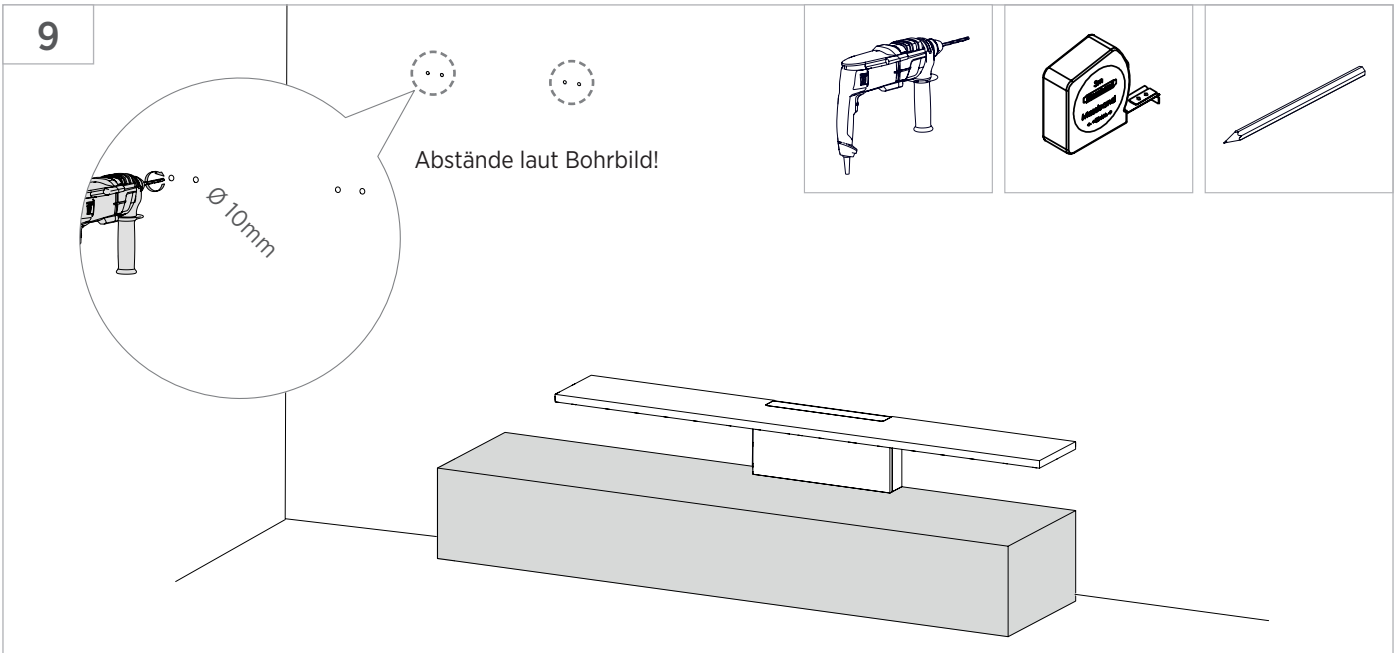


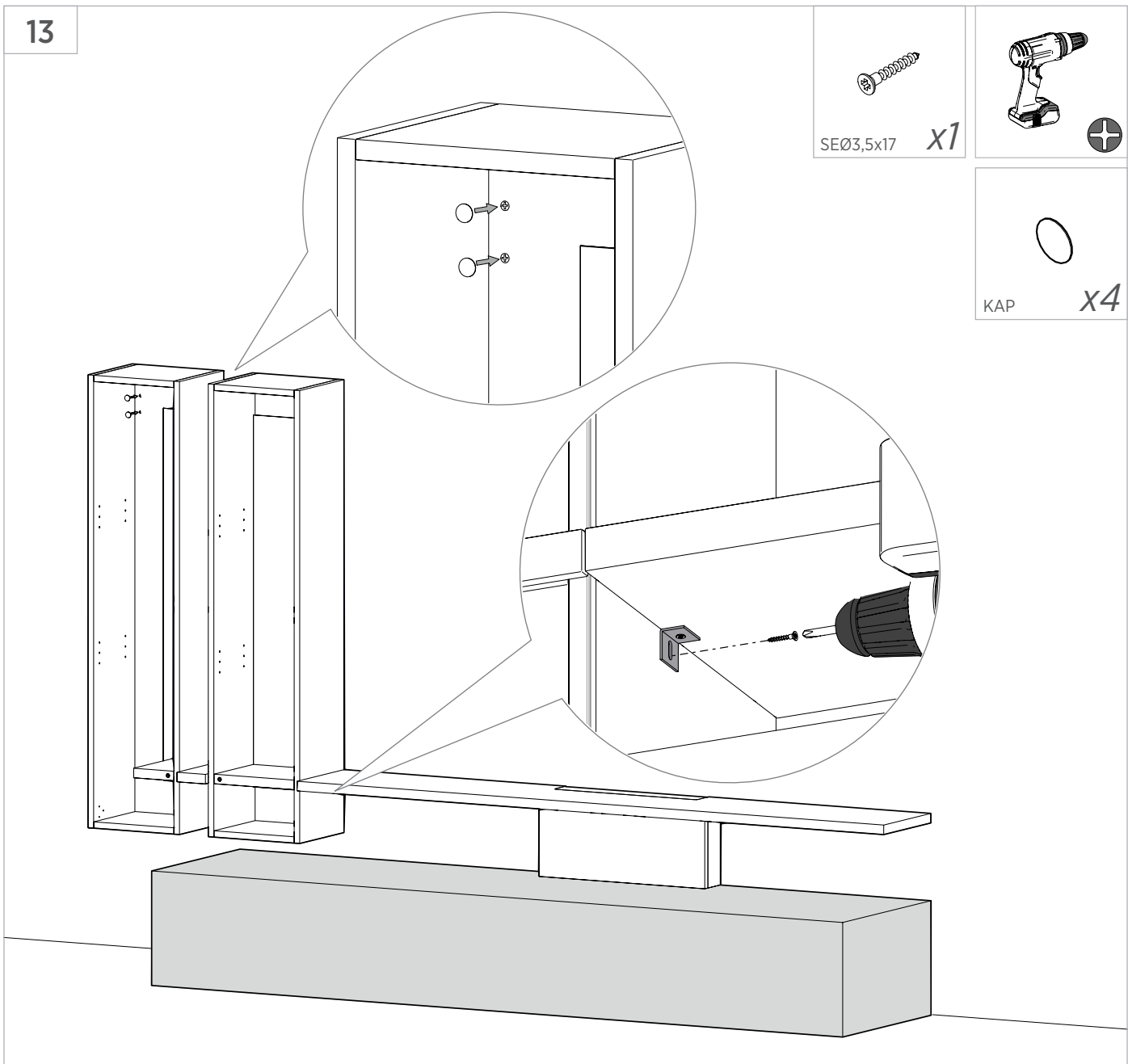
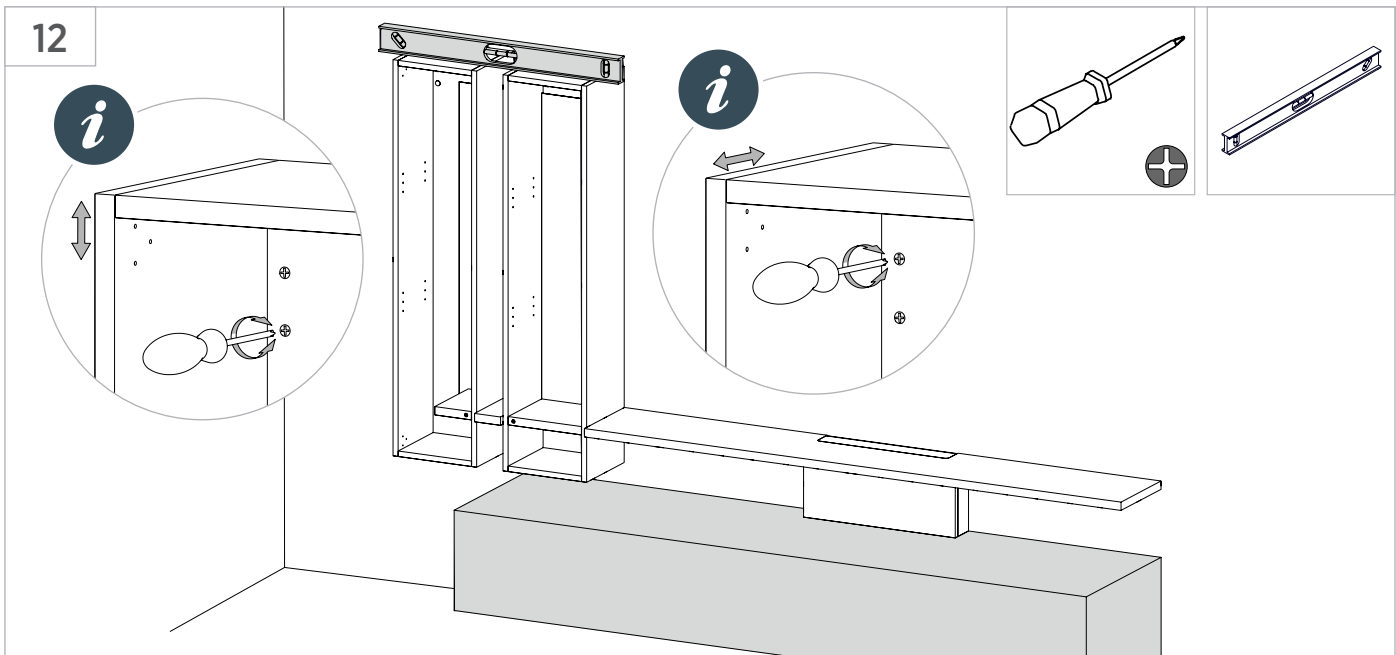




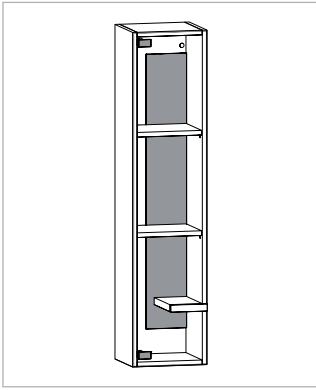




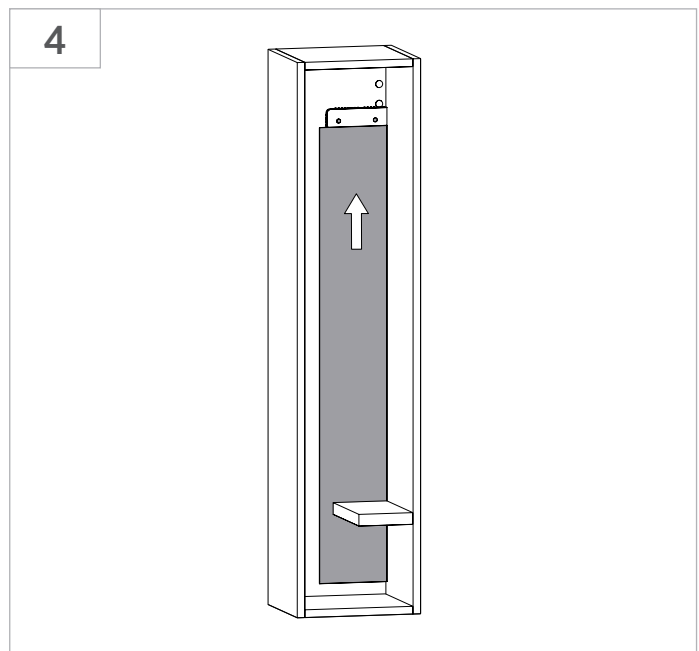
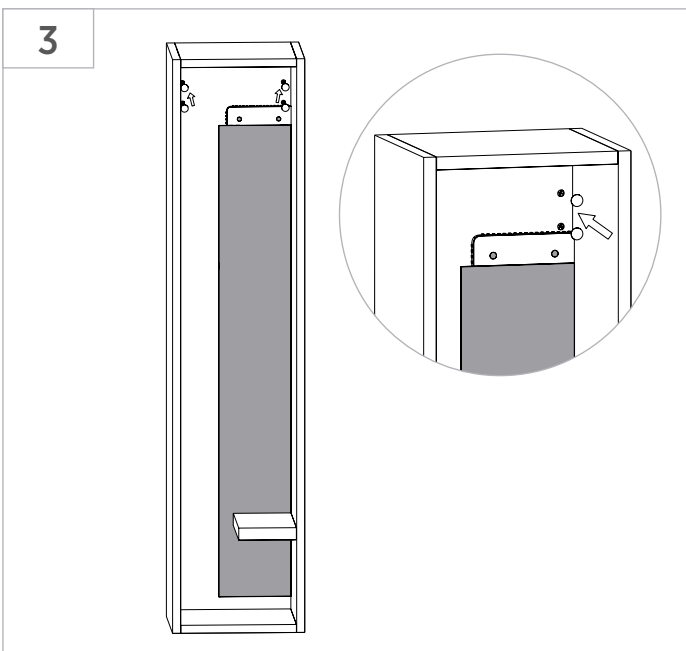
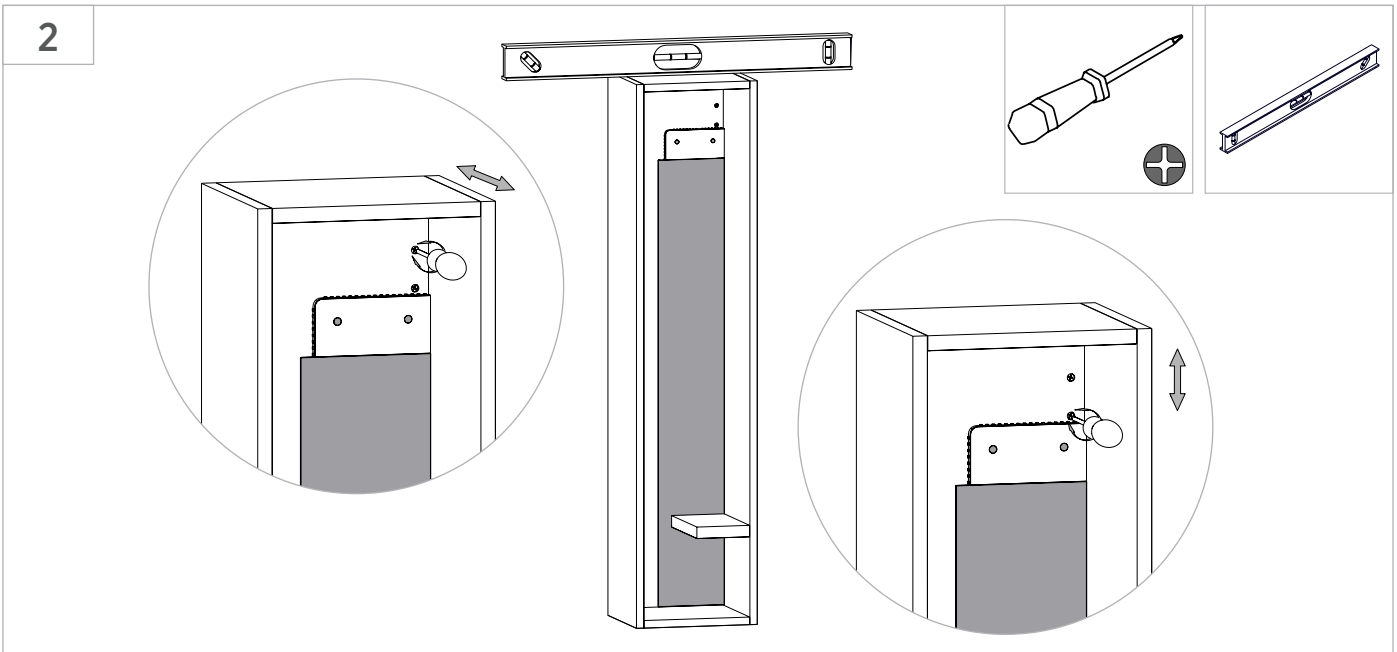
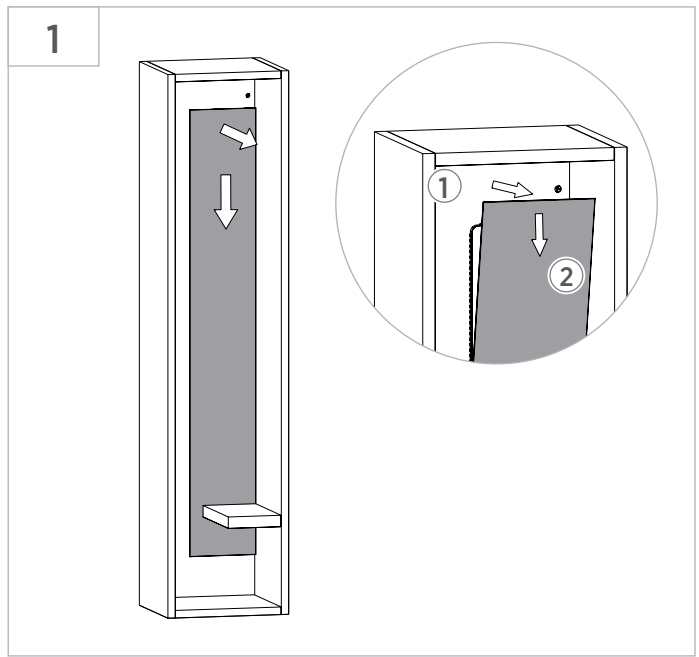
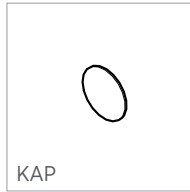
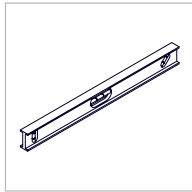
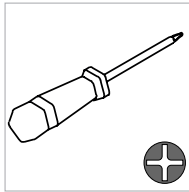




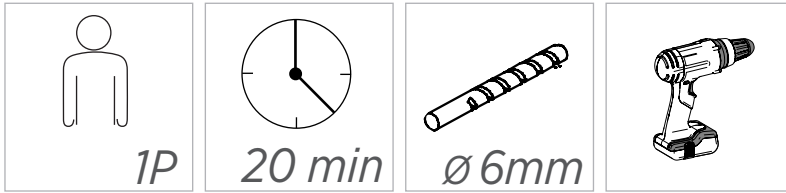
FEINJUSTIERUNG BEI AC-155100/101



Achtung: Bei diesen beiden Hängeelementen ist die Metallrückwand mit Magneten fixiert und kann zur Einstellung der Hängebeschläge nach unten geschoben werden.



## KIPPSICHERUNG FÜR KORPUSMÖBEL

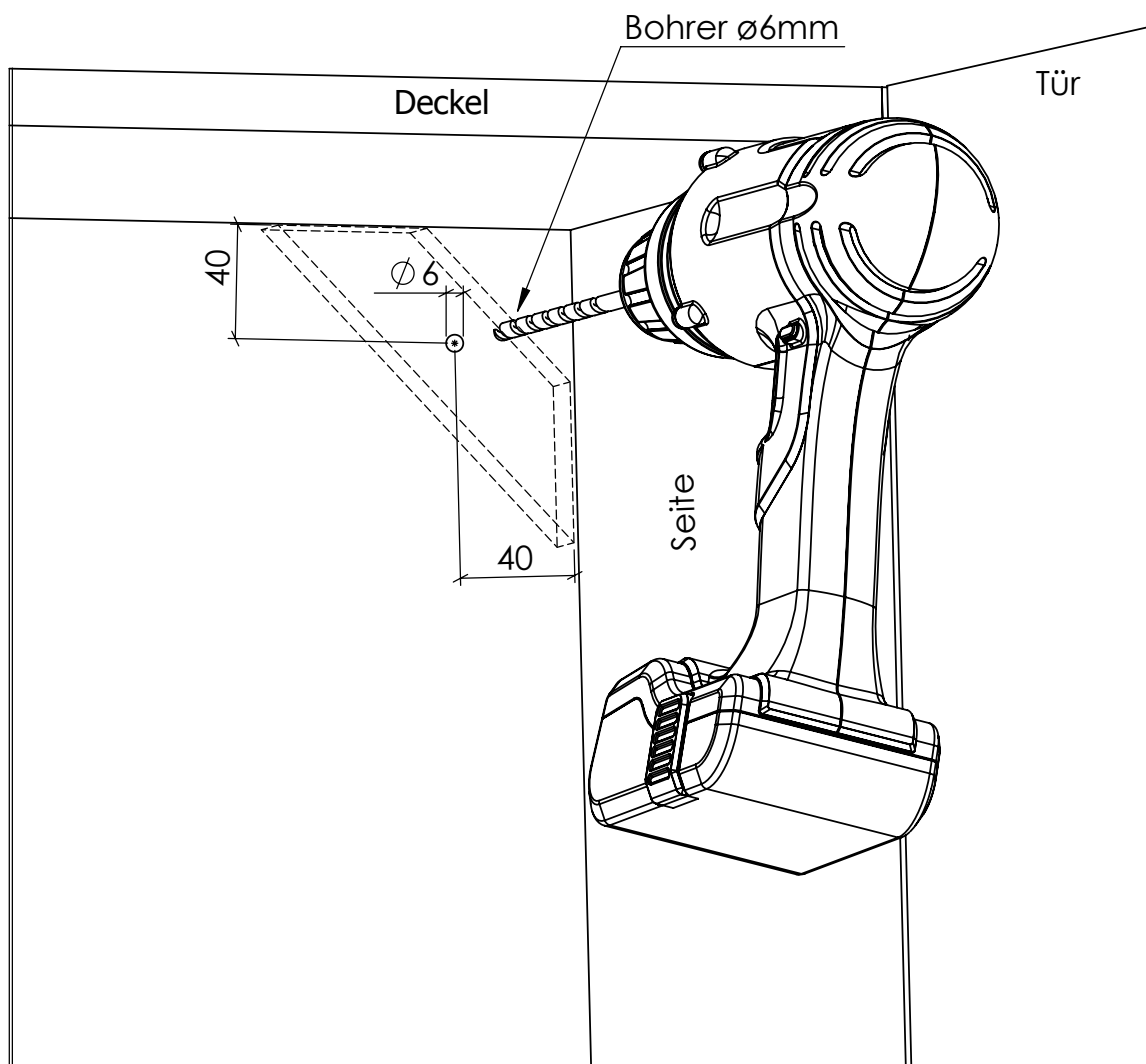


**i** Alle Korpusmöbel müssen, wie folgt dargestellt, an der Wand befestigt werden!

**i** Befestigungsmaterial ist nicht im Lieferumfang enthalten. Montage an der Wand muss bauseits vorgenommen werden!

## Bohrung für die Wandbefestigung (Kippsicherung)

Ansicht von Vorne



x2

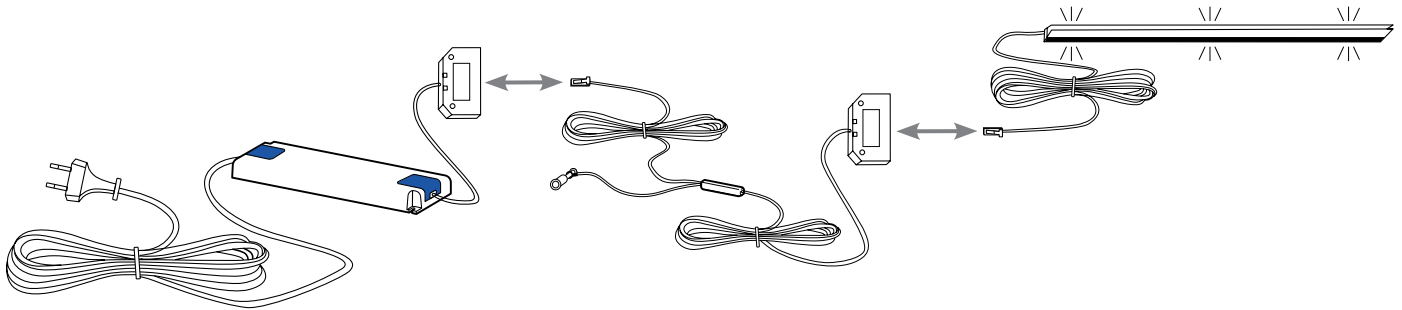
## BELEUCHTUNG & ZUBEHÖR

### VERKABELUNGSBEISPIEL MIT TOUCHSCHALTER

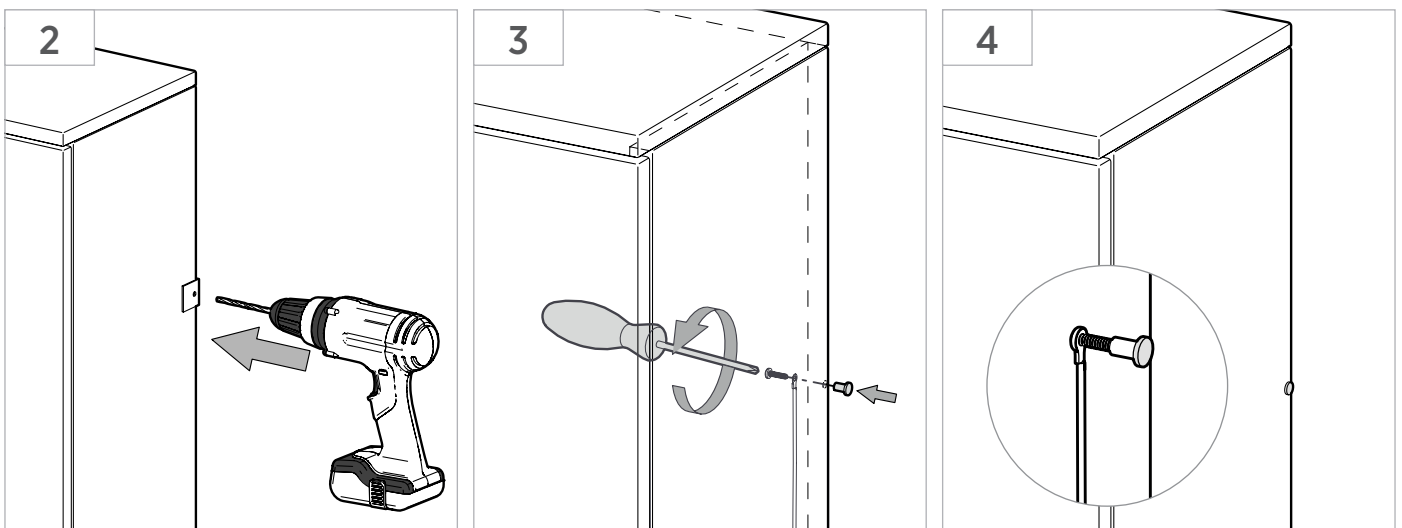
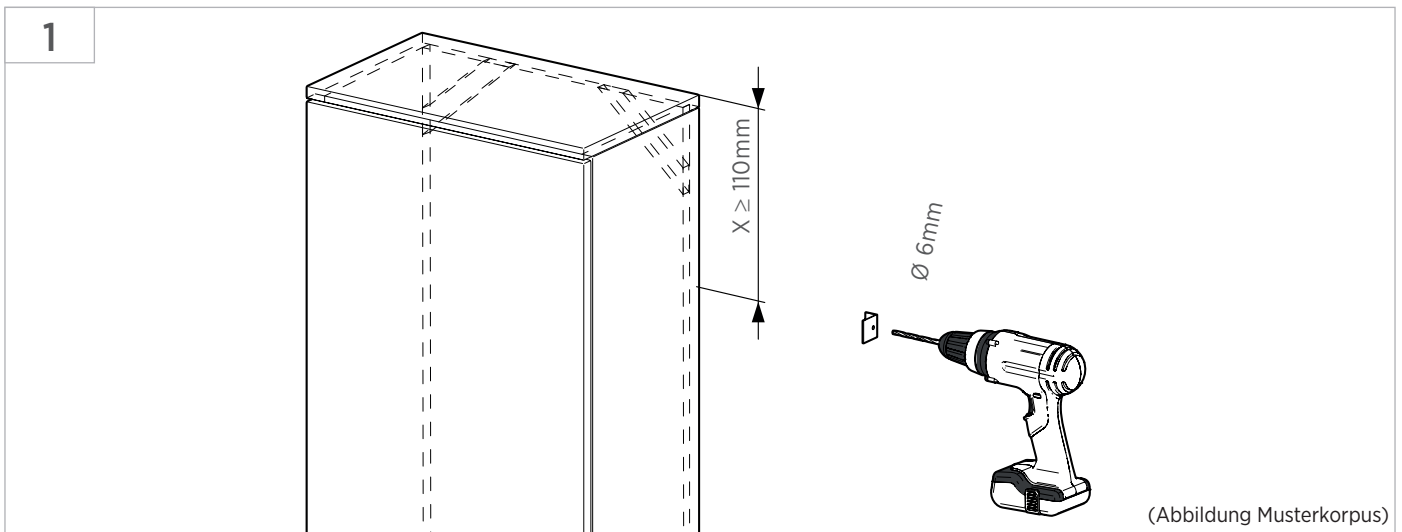
Travo mit Zuleitung und Verteiler

Touchschalter

LED-Beleuchtung

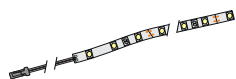


### TOUCHSCHALTER MONTAGE



## ENERGIEEFFIZIENZKLASSEN/WATTANGABEN

### LED-RÜCKWANDBELEUCHTUNG



Länge	Artikelnummer	Leistung in Watt	Energieeffizienzklasse
100 mm	AC-502170	0,5	F
1450 mm	AC-502172	7,8	F

### WATT-ANGABEN DER LED-BELEUCHTUNGSSETS / HINWEIS AUF ENERGIEEFFIZIENZKLASSEN

AC-155100/101

Watt 7,8

Mit Beleuchtungspaket enthält dieses Produkt eine Lichtquelle der Energieeffizienzklasse F.

AC-155115/116

Watt 7,8

Mit Beleuchtungspaket enthält dieses Produkt eine Lichtquelle der Energieeffizienzklasse F.

AC-155130/131

Watt 7,8

Mit Beleuchtungspaket enthält dieses Produkt eine Lichtquelle der Energieeffizienzklasse F.

AC-155145/146

Watt 16,6

Mit Beleuchtungspaket enthält dieses Produkt Lichtquellen der Energieeffizienzklasse F.

AC-155150/151

Watt 8,8

Mit Beleuchtungspaket enthält dieses Produkt Lichtquellen der Energieeffizienzklasse F.

AC-155155/156

Watt 8,8

Mit Beleuchtungspaket enthält dieses Produkt Lichtquellen der Energieeffizienzklasse F.

MASSIVE MÖBEL  
**NIEHOFF**  
ALVERSKIRCHEN

QUALITÄT ECHT PREISWERT

**NIEHOFF MASSIVE WOHNMÖBEL GMBH**

Neustraße 1 · 48351 Everswinkel-Alverskirchen  
Telefon 0 25 82 / 66 90 19 · Telefax 66 89 72

 **WIMMER**  
Massivholz möbel

Wimmer Wohnkollektionen GmbH  
Frischeck 56 | D-94065 Waldkirchen | Tel +49 8581 98939-393  
info@wimmer-wohnpollektionen.de | www.wimmer-wohnpollektionen.de