

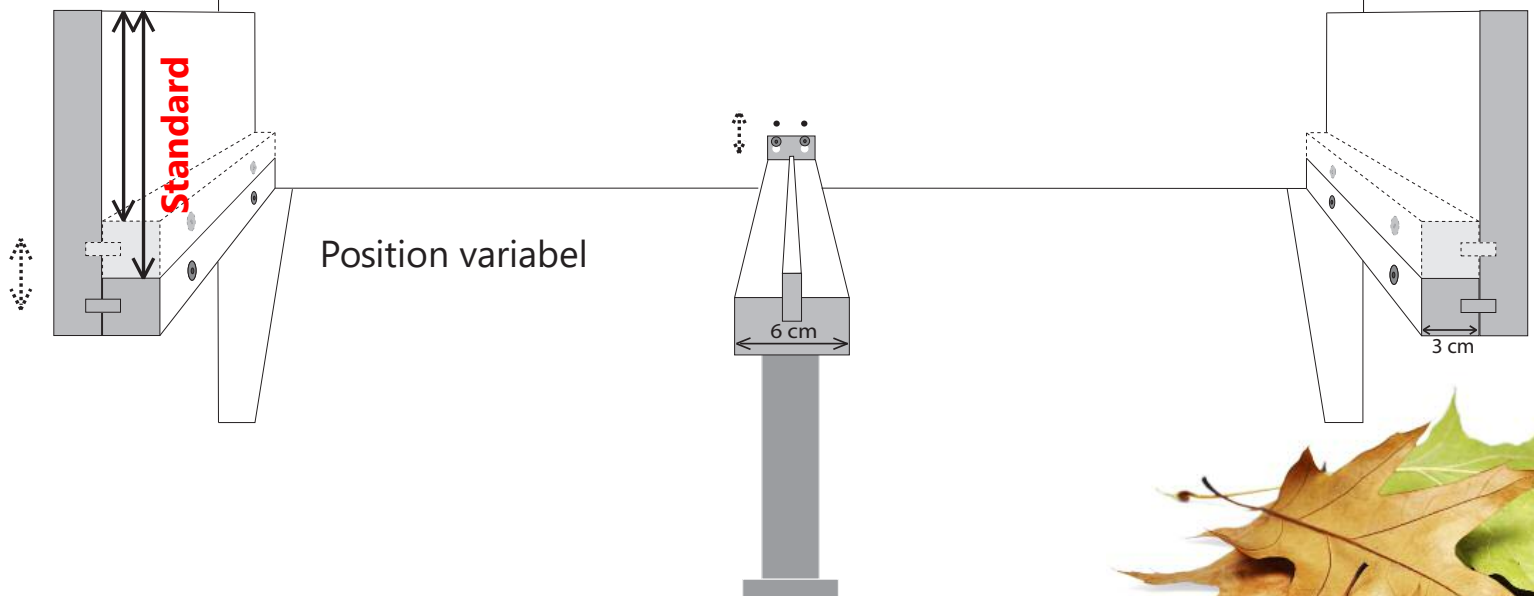
Technische Erläuterungen (Modelle SOLYO, SOLITO)

1 AUFLAGELEISTEN (längsseitig)

ab Bettbreite 140 muss auch der mitgelieferte Mittelbalken montiert werden

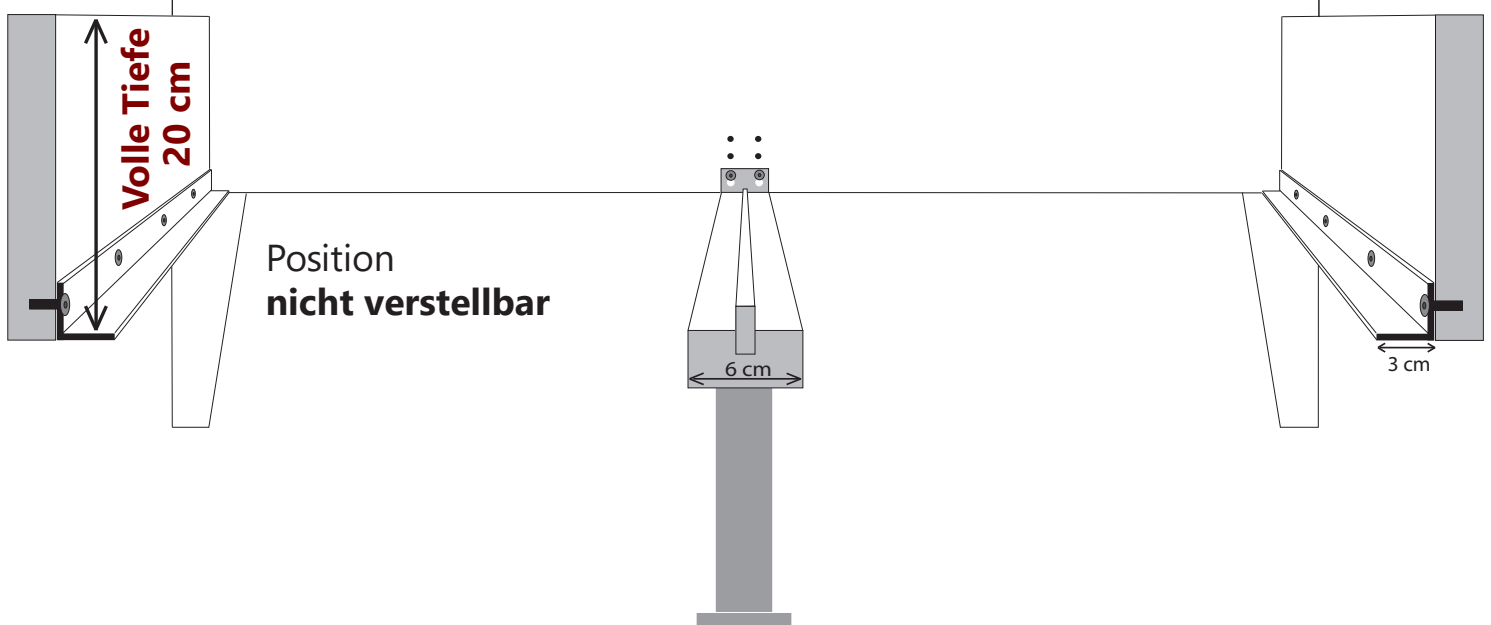
Variable Standard-Einbautiefe

mit seitlichen Auflageleisten aus Holz (Querschnitt 3x3 cm) und Mittelauflegebalken ab Bettbreite 140 und breiter

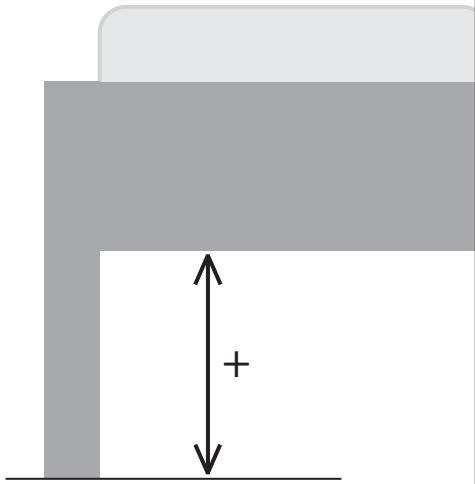


Volle Einbautiefe (=Option; auch nachrüstbar)

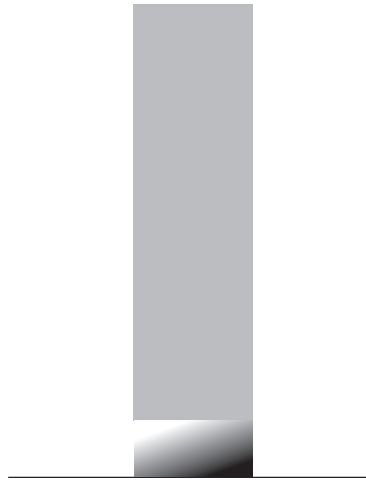
mit seitlichen Aluminium-L-Winkelprofilen und Mittelauflegebalken ab Bettbreite 140 und breiter



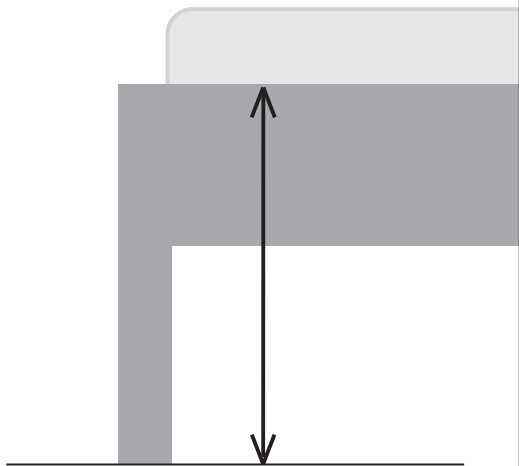
3 Fuß-Erhöpfung



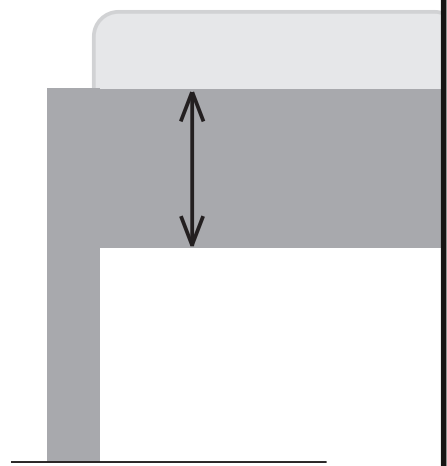
4 Fußabschluss Alu



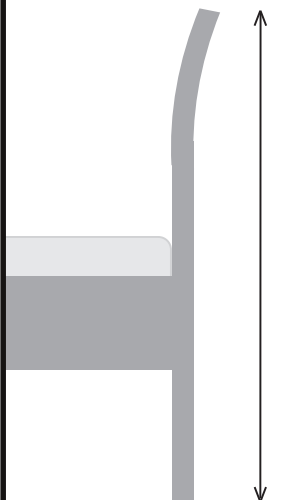
5 Rahmenhöhe



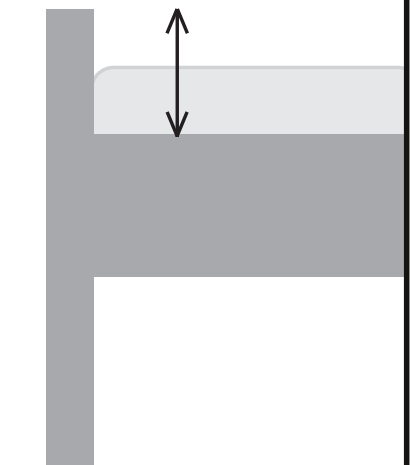
6 Bettseitenhöhe



7 Rückenhöhe



8 Erhöhtes Fußteil



Allgemeine Hinweise

Die Produktabbildungen dieser Übersicht zeigen zum Teil auch Optionen, die nur gegen Aufpreis erhältlich sind. Preisangaben umfassen nicht Lattenroste, Matratzen, sonstige Auflagen oder Dekoration. Auflageleisten für Lattenroste sind in der jeweiligen Standardausführung bei Bettgestellen im Lieferumfang enthalten.

Bettgrößen-Bezeichnungen betreffen stets das Matratzen-Nennmaß, nicht die Außenmaße und auch nicht das exakte lichte Innenmaß des Bettgestells. Alle Maßangaben dieser Liste sind als Circa-Maße zu verstehen. Änderungen und Irrtum bleiben stets vorbehalten.

Grundsätzlich sind alle Bettgestelle für alle gängigen Liegesysteme geeignet. Die Prüfung der Einsetzbarkeit eines bestimmten Liegesystems obliegt jedoch allein dem Käufer.

Werden die Produkte von Coburger Werkstätten nicht gemäß Aufbauanleitung mit allen zugehörigen Bauteilen montiert oder sonstige Eingriffe in die Konstruktion vorgenommen, so geschieht dies auf eigene Gefahr. Insoweit erlischt die Gewährleistung für Konstruktion, Stabilität und Geräuschfreiheit. Insbesondere muss bei Bettgestellen ab einer Breite von 140 cm eine im Lieferumfang enthaltene Mittelaufgabeleiste immer korrekt eingebaut werden.

MASSIVE MÖBEL

NIEHOFF
ALVERSKIRCHEN

QUALITÄT ECHT PREISWERT

NIEHOFF MASSIVE WOHNMÖBEL GMBH

Neustraße 1 · 48351 Everswinkel-Alverskirchen
Telefon 0 25 82 / 66 90 19 · Telefax 66 89 72